

**04.04.19**

Vk - In - U

**Verordnung  
des Bundesministeriums  
für Verkehr und digitale Infrastruktur  
und  
des Bundesministeriums  
des Innern, für Bau und Heimat  
und  
des Bundesministeriums  
für Umwelt, Naturschutz  
und nukleare Sicherheit**

---

**Verordnung über die Teilnahme von Elektrokleinstfahrzeugen am  
Straßenverkehr und zur Änderung weiterer straßenverkehrs-  
rechtlicher Vorschriften**

**A. Problem und Ziel**

Seit Januar 2016 ist die Verordnung (EU) Nr. 168/2013 über die Genehmigung und Marktüberwachung von zwei- oder dreirädrigen und vierrädrigen Fahrzeugen verpflichtend anzuwendend. Sie regelt unter anderem die Anforderungen an Motorräder und Quads, gilt jedoch weder für selbstbalancierende Fahrzeuge noch für Fahrzeuge ohne Sitz. Für diese Fahrzeuge können im Bereich nationaler Gesetzgebungskompetenz Regelungen getroffen werden. Generell gilt nach § 1 Absatz 1 des Straßenverkehrsgesetzes (StVG), dass Kraftfahrzeuge zum Verkehr auf öffentlichen Straßen zugelassen sein müssen. Durch die Mobilitätshilfenverordnung (MobHV) ist ausschließlich die Teilnahme der dort definierten elektronischen Mobilitätshilfen am öffentlichen Straßenverkehr geregelt, Regelungen für andere selbstbalancierende Fahrzeuge und für andere Fahrzeuge ohne Sitz sind in der MobHV jedoch nicht enthalten.

In der vorliegenden Elektrokleinstfahrzeuge-Verordnung (eKFV) werden Regelungen sowohl für die Fahrzeuge, die bisher von der MobHV erfasst waren, als auch für weitere selbstbalancierende Fahrzeuge und für weitere Fahrzeuge ohne Sitz getroffen. Alle diese Fahrzeuge werden im Folgenden als Elektrokleinstfahrzeuge bezeichnet. Da Elektrokleinstfahrzeuge über einen elektrischen Antriebsmotor verfügen, sind sie Kraftfahrzeuge nach § 1 Absatz 2 StVG. Deshalb gelten für sie die Rahmenbedingungen wie für andere Kraftfahrzeuge.

Die Besonderheit einer Vielzahl dieser Elektrokleinstfahrzeuge liegt in ihren meist kleinen Ausmaßen und ihrem geringen Gewicht, wodurch sie falt- und tragbar ausgestaltet sein können. Diese Eigenschaften ermöglicht den Nutzern die Mitnahme der Fahrzeuge, weshalb diese einen besonderen Mehrwert zur Verknüpfung unterschiedlicher Transportmittel

und zur Überbrückung insbesondere kurzer Distanzen darstellen. Dies gilt insbesondere für Elektrokleinstfahrzeuge mit einer bauartbedingten Höchstgeschwindigkeit von weniger als 12 km/h. Aufgrund der geringen Geschwindigkeit sollen diese Fahrzeuge Verkehrsflächen befahren können, die von Fußgängern genutzt werden. Die Fahreigenschaften sowie die Verkehrswahrnehmung von Elektrokleinstfahrzeugen mit einer bauartbedingten Höchstgeschwindigkeit von 12 km/h bis 20 km/h ähneln am stärksten denen des Fahrrads. Deshalb sollen für diese Elektrokleinstfahrzeuge verkehrs- und verhaltensrechtlich die Regelungen über Fahrräder mit Maßgabe besonderer Vorschriften gelten.

Durch die Einführung der eKFV und der Außerkraftsetzung der MobHV werden Änderungen in den straßenverkehrsrechtlichen Vorschriften wie die Fahrerlaubnis-Verordnung (FeV), Fahrzeug-Zulassungsverordnung (FZV) und der Bußgeldkatalog-Verordnung (BKatV) notwendig. Zusätzlich wird in der FZV ein neuer Versicherungsnachweis in Form einer klebbaren Versicherungsplakette eingeführt, der speziell zur Anbringung an Elektrokleinstfahrzeuge konzipiert wurde.

## **B. Lösung**

Die Mobilitätshilfenverordnung wird durch die Elektrokleinstfahrzeuge-Verordnung abgelöst, um unterschiedlichen Elektrokleinstfahrzeugen die Teilnahme am öffentlichen Straßenverkehr zu ermöglichen.

## **C. Alternativen**

Elektrokleinstfahrzeuge könnten weiterhin national keiner Regelung unterliegen und blieben somit vom öffentlichen Straßenverkehr ausgeschlossen. Es könnten andere Möglichkeiten erörtert werden, Elektrokleinstfahrzeuge auf Grund bestehender Vorschriften zu genehmigen.

## **D. Haushaltsausgaben ohne Erfüllungsaufwand**

Für den Bund und die Länder (einschließlich Kommunen) fallen keine Haushaltsausgaben ohne Vollzugaufwand an.

## **E. Erfüllungsaufwand**

### **E.1 Erfüllungsaufwand für Bürgerinnen und Bürger**

Insgesamt beläuft sich der jährliche Erfüllungsaufwand für Bürgerinnen und Bürger für die Beantragung von Versicherungsplaketten auf ca. 12 Tsd. Stunden bis 60 Tsd. Stunden und ca. 1,7 Mio. Euro bis 7,8 Mio. Euro für Sachkosten wie die Versicherungsplaketten oder Fahrtkosten.

## **E.2 Erfüllungsaufwand für die Wirtschaft**

Insgesamt beläuft sich der Erfüllungsaufwand für die Wirtschaft auf einmalig ca. 7,6 Mio. Euro für Personal und jährlich ca. 125 Tsd. Euro bis 624 Tsd. Euro für Personal sowie auf jährlich ca. 7,3 Mio. Euro bis 12,4 Mio. Euro und einmalig 275 Tsd. Euro für Sachaufwendungen.

Der durch das Vorhaben ausgelöste zusätzliche laufende jährliche Erfüllungsaufwand wird im Sinne der „One in, one out“-Regel durch ein anderes Regelungsvorhaben kompensiert.

## **E.3 Erfüllungsaufwand der Verwaltung**

### a) Erfüllungsaufwand des Bundes

Insgesamt beläuft sich der Erfüllungsaufwand für die Verwaltung auf Seiten des Kraftfahrt-Bundesamtes (KBA), ohne die Berücksichtigung von Auslagen in Form von Reisekosten, auf ca. 51 Tsd. Euro einmalig und ca. 71 Tsd. Euro bis 95 Tsd. Euro jährlich für Personal. Dem einmaligen und jährlichen Erfüllungsaufwand stehen allerdings Gebührenmehrnahmen gegenüber (s. Kapitel „Weitere Kosten“).

### a) Erfüllungsaufwand der Länder (inklusive Kommunen)

Auf Ebene der Länder entsteht Erfüllungsaufwand für den Einsatz des Zusatzzeichens „Elektrokleinstfahrzeuge mit einer bauartbedingten Höchstgeschwindigkeit von nicht weniger als 12 km/h frei“. Der entsprechende Aufwand richtet sich nach dem Ermessen der Länder und kann daher nicht beziffert werden.

## **F. Weitere Kosten**

Die Gebührenzahlungen der Hersteller an das KBA für die Beantragung einer ABE und der Nachträge betragen einmalig ca. 33 Tsd. Euro und jährlich ca. 61 Tsd. Euro. Die Gebührenzahlungen der Hersteller an das KBA für die Beantragung einer Anfangsbewertung einschließlich Reisekosten betragen einmalig ca. 25 Tsd. Euro und jährlich ca. 5 Tsd. Euro. Die jährlichen Gebührenzahlungen der Versicherungsunternehmen an das KBA für die elektronische Mitteilung über die Zuteilung einer Versicherungsplakette betragen jährlich ca. 6 Tsd. Euro bis 30 Tsd. Euro. Die zusätzlichen Gebühreneinnahmen (einschließlich der erstatteten Reisekosten) des KBA betragen demnach insgesamt einmalig ca. 58 Tsd. Euro sowie jährlich ca. 72 Tsd. bis 96 Tsd. Euro.



**04.04.19**

Vk - In - U

**Verordnung  
des Bundesministeriums  
für Verkehr und digitale Infrastruktur  
und  
des Bundesministeriums  
des Innern, für Bau und Heimat  
und  
des Bundesministeriums  
für Umwelt, Naturschutz  
und nukleare Sicherheit**

---

**Verordnung über die Teilnahme von Elektrokleinstfahrzeugen am  
Straßenverkehr und zur Änderung weiterer straßenverkehrs-  
rechtlicher Vorschriften**

Der Chef des Bundeskanzleramtes

Berlin, 3. April 2019

An den  
Präsidenten des Bundesrates  
Herrn Ministerpräsidenten  
Daniel Günther

Sehr geehrter Herr Präsident,

hiermit übersende ich die vom Bundesministerium für Verkehr und digitale Infrastruktur, vom Bundesministerium des Innern, für Bau und Heimat und vom Bundesministerium für Umwelt, Naturschutz und nukleare Sicherheit zu erlassende

Verordnung über die Teilnahme von Elektrokleinstfahrzeugen am Straßenverkehr  
und zur Änderung weiterer straßenverkehrsrechtlicher Vorschriften

mit Begründung und Vorblatt.

Ich bitte, die Zustimmung des Bundesrates aufgrund des Artikels 80 Absatz 2 des Grundgesetzes herbeizuführen.

Die Stellungnahme des Nationalen Normenkontrollrates gemäß § 6 Absatz 1 NKRG ist als Anlage beigefügt.

Mit freundlichen Grüßen

Prof. Dr. Helge Braun

## **Verordnung über die Teilnahme von Elektrokleinstfahrzeugen am Straßenverkehr und zur Änderung weiterer straßenverkehrsrechtlicher Vorschriften**

Vom ...

Es verordnen

- auf Grund des § 6 Absatz 1 Nummer 1 Buchstabe a, c, e, h, q, u und w, Nummer 2 Buchstabe b, c, f, s und t, Nummer 3 erster Halbsatz und Buchstabe c und i, Nummer 4a und 17, § 26a Absatz 1 Nummer 1 und 2 und des § 47 Nummer 1, 2, 4 und 7 des Straßenverkehrsgesetzes in der Fassung der Bekanntmachung vom 5. März 2003 (BGBl. I S. 310, 919), von denen § 6 Absatz 1 im Satzteil vor Nummer 1, § 26a Absatz 1 Nummer 1 und § 47 Nummer 1, 2, 4 und 7 zuletzt durch Artikel 1 Nummer 5 und Nummer 6 Buchstabe a Doppelbuchstabe aa des Gesetzes vom 28. November 2014 (BGBl. I S. 1802), § 6 Absatz 1 Nummer 1 Buchstabe u und w durch Artikel 1 Nummer 6 Buchstabe c und d Doppelbuchstabe aa und bb des Gesetzes vom 28. August 2013 (BGBl. I S. 3313), § 6 Absatz 1 Nummer 2 Buchstabe b durch Artikel 1 Nummer 2 Buchstabe a Doppelbuchstabe aa des Gesetzes vom 03. Mai 2005 (BGBl. I S. 1221) und § 26a Absatz 1 Nummer 2 zuletzt durch Artikel 1 Nummer 3 des Gesetzes vom 19. Juli 2007 (BGBl. I S. 1460) geändert worden sind, das Bundesministerium für Verkehr und digitale Infrastruktur,
- auf Grund des § 6 Absatz 1 Nummer 5a und 15 in Verbindung mit Absatz 2a des Straßenverkehrsgesetzes in der Fassung der Bekanntmachung vom 5. März 2003 (BGBl. I S. 310, 919) in Verbindung mit § 1 Absatz 2 des Zuständigkeitsanpassungsgesetzes vom 16. August 2002 (BGBl. I S. 3165) und dem Organisationserlass vom 14. März 2018 (BGBl. I S. 374), von denen § 6 Absatz 1 Nummer 5a und 15 und Absatz 2a zuletzt durch Artikel 1 Nummer 6 Buchstabe a Doppelbuchstabe aa und Buchstabe c des Gesetzes vom 28. November 2014 (BGBl. I S. 1802) geändert worden ist, das Bundesministerium für Verkehr und digitale Infrastruktur und das Bundesministerium für Umwelt, Naturschutz und nukleare Sicherheit,
- auf Grund des § 6 Absatz 1 Nummer 9 in Verbindung mit Absatz 2 des Straßenverkehrsgesetzes in der Fassung der Bekanntmachung vom 5. März 2003 (BGBl. I S. 310, 919) in Verbindung mit § 1 Absatz 2 des Zuständigkeitsanpassungsgesetzes vom 16. August 2002 (BGBl. I S. 3165) und dem Organisationserlass vom 14. März 2018 (BGBl. I S. 374), von denen § 6 Absatz 1 Nummer 9 und Absatz 2 zuletzt durch Artikel 1 Nummer 6 Buchstabe a Doppelbuchstabe aa und Buchstabe b des Gesetzes vom 28. November 2014 (BGBl. I S. 1802) geändert worden ist, das Bundesministerium für Verkehr und digitale Infrastruktur und das Bundesministerium des Innern, für Bau und Heimat sowie
- auf Grund des § 7 Nummer 1 des Pflichtversicherungsgesetzes vom 5. April 1965 (BGBl. I S. 213), der zuletzt durch Artikel 493 Nummer 2 der Verordnung vom 31. August 2015 (BGBl. I S. 1474) geändert worden ist, das Bundesministerium für Verkehr und digitale Infrastruktur im Einvernehmen mit dem Bundesministerium der Justiz und für Verbraucherschutz und dem Bundesministerium für Wirtschaft und Energie:

## Artikel 1

### Verordnung über die Teilnahme von Elektrokleinstfahrzeugen am Straßenverkehr

#### (Elektrokleinstfahrzeuge-Verordnung – eKfV)<sup>1)</sup>

##### § 1

##### Anwendungsbereich

(1) Elektrokleinstfahrzeuge im Sinne dieser Verordnung sind Kraftfahrzeuge mit elektrischem Antrieb und einer bauartbedingten Höchstgeschwindigkeit von nicht weniger als 6 km/h und nicht mehr als 20 km/h, die folgende Merkmale aufweisen:

1. Fahrzeug ohne Sitz oder selbstbalancierendes Fahrzeug mit oder ohne Sitz,
2. eine Lenk- oder Haltestange von mindestens 500 mm für Kraftfahrzeuge mit Sitz und von mindestens 700 mm für Kraftfahrzeuge ohne Sitz,
3. eine Nenndauerleistung von nicht mehr als 500 Watt, oder von nicht mehr als 1400 Watt, wenn mindestens 60 % der Leistung zur Selbstbalancierung verwendet werden. Die Nenndauerleistung ist nach dem Verfahren gemäß DIN EN 15194:2018-11<sup>2)</sup> oder den Anforderungen der Regelung Nr. 85 der Wirtschaftskommission der Vereinten Nationen für Europa (UN/ECE) – Einheitliche Bedingungen für die Genehmigung von Verbrennungsmotoren oder elektrischen Antriebssystemen für den Antrieb von Kraftfahrzeugen der Klassen M und N hinsichtlich der Messung der Nutzleistung und der höchsten 30-Minuten-Leistung elektrischer Antriebssysteme (ABl. L 323 vom 07.11.2014, S. 58 ff.) zu bestimmen,
4. eine Gesamtbreite von nicht mehr als 700 mm, eine Gesamthöhe von nicht mehr als 1400 mm und eine Gesamtlänge von nicht mehr als 2000 mm und
5. eine maximale Fahrzeugmasse ohne Fahrer von nicht mehr als 55 kg.

(2) Ein Elektrokleinstfahrzeug ist selbstbalancierend, wenn es mit einer integrierten elektronischen Balance-, Antriebs-, Lenk- und Verzögerungstechnik ausgestattet ist, durch die es eigenständig in Balance gehalten wird.

(3) Elektrokleinstfahrzeuge im Sinne der Absätze 1 und 2 dürfen nur nach Maßgabe der folgenden Vorschriften auf öffentlichen Straßen verwendet werden.

---

<sup>1)</sup> Notifiziert gemäß Richtlinie (EU) 2015/1535 des Europäischen Parlamentes und des Rates vom 9. September 2015 über ein Informationsverfahren auf dem Gebiet der technischen Vorschriften und der Vorschriften für die Dienste der Informationsgesellschaft (AbI. L 241 vom 17.09.2015, S.1).

<sup>2)</sup> Die Norm „DIN EN 15194 Fahrräder - Elektromotorisch unterstützte Räder - EPAC; Deutsche Fassung EN 15194:2017“ ist beim Beuth Verlag GmbH, Berlin, zu beziehen.



§ 2

**Anforderungen an das Inbetriebsetzen**

(1) Ein Elektrokleinstfahrzeug darf auf öffentlichen Straßen nur in Betrieb gesetzt werden, wenn

1. es einem Typ entspricht, für den eine Allgemeine Betriebserlaubnis erteilt worden ist, oder für das Fahrzeug eine Einzelbetriebserlaubnis erteilt worden ist,
2. es eine gültige Versicherungsplakette für Elektrokleinstfahrzeuge nach § 29a der Fahrzeug-Zulassungsverordnung führt,
3. es entsprechend § 59 Absatz 1 Satz 1, Absatz 1a erster Halbsatz, Absatz 1b oder 2 der Straßenverkehrs-Zulassungs-Ordnung mit einer Fahrzeug-Identifizierungsnummer sowie einem Fabrikschild mit folgenden Maßgaben gekennzeichnet ist:
  - a) als Fahrzeugtyp muss auf dem Fabrikschild „Elektrokleinstfahrzeug“ angegeben sein,
  - b) anstelle der in § 59 Absatz 1 Satz 1 Nummer 5 und 6 der Straßenverkehrs-Zulassungs-Ordnung genannten Angaben muss auf dem Fabrikschild die bauartbedingte Höchstgeschwindigkeit und die Genehmigungsnummer der Allgemeinen Betriebserlaubnis oder der Einzelbetriebserlaubnis für das Fahrzeug angegeben sein, und
4. es
  - a) den Anforderungen an die Verzögerungseinrichtung nach § 4,
  - b) den Anforderungen an die lichttechnischen Einrichtungen nach § 5 Absatz 1 Satz 1 und Absatz 3,
  - c) den Anforderungen an die Einrichtung für Schallzeichen nach § 6 Satz 1 sowie
  - d) den sonstigen Sicherheitsanforderungen nach § 7entspricht.

Die Datenbestätigung nach § 20 Absatz 3a Satz 1 bis 3 der Straßenverkehrs-Zulassungs-Ordnung oder die Bescheinigung über die Einzelbetriebserlaubnis muss für eine Inbetriebnahme aufbewahrt und zuständigen Personen auf Verlangen zur Prüfung ausgehändigt werden.

(2) Für Elektrokleinstfahrzeuge richtet sich die Erteilung

1. einer Allgemeinen Betriebserlaubnis nach den Anforderungen des § 20 der Straßenverkehrs-Zulassungs-Ordnung,
2. einer Einzelbetriebserlaubnis nach den Anforderungen des § 21 der Straßenverkehrs-Zulassungs-Ordnung.

Die in Satz 1 bezeichneten Erlaubnisse werden erteilt, wenn das Fahrzeug die Anforderungen des § 1 Absatz 1 und der §§ 4 bis 7 erfüllt.

(3) Für die Wirksamkeit der Allgemeinen Betriebserlaubnis oder der Einzelbetriebserlaubnis gilt § 19 Absatz 2 und 3 der Straßenverkehrs-Zulassungs-Ordnung. Ist die Betriebser-

laubnis nach § 19 Absatz 2 Satz 2 der Straßenverkehrs-Zulassungs-Ordnung erloschen, so darf das Elektrokleinstfahrzeug nicht auf öffentlichen Straßen in Betrieb gesetzt werden.

(4) Der Halter darf die Inbetriebnahme eines Elektrokleinstfahrzeugs auf öffentlichen Straßen nicht anordnen oder zulassen, wenn das Elektrokleinstfahrzeug die Voraussetzungen nach Absatz 1 nicht erfüllt oder die Betriebserlaubnis nach Absatz 3 Satz 2 in Verbindung mit § 19 Absatz 2 Satz 2 der Straßenverkehrs-Zulassungs-Ordnung erloschen ist.

### § 3

#### **Berechtigung zum Führen**

Zum Führen eines Elektrokleinstfahrzeugs mit einer bauartbedingten Höchstgeschwindigkeit von weniger als 12 km/h sind Personen berechtigt, die das 12. Lebensjahr vollendet haben. Zum Führen eines Elektrokleinstfahrzeugs mit einer bauartbedingten Höchstgeschwindigkeit von nicht mehr als 20 km/h sind Personen berechtigt, die das 14. Lebensjahr vollendet haben.

### § 4

#### **Anforderungen an die Verzögerungseinrichtung**

(1) Ein Elektrokleinstfahrzeug muss mit zwei voneinander unabhängigen Bremsen im Sinne des § 65 Absatz 1 Satz 1 der Straßenverkehrs-Zulassungs-Ordnung ausgerüstet sein, die

1. das Fahrzeug bis zum Stillstand abbremsen können,
2. bis zur Maximalgeschwindigkeit wirken,
3. mindestens einen Verzögerungswert von 3,5 m/s<sup>2</sup> erreichen und
4. jeweils einzeln bei Ausfall der jeweils anderen Bremse eine Mindestverzögerung von 44% der Bremswirkung nach Nummer 3 erreichen, ohne dass das Kraftfahrzeug seine Spur verlässt.

(2) Ein drei- oder vierrädriges Elektrokleinstfahrzeug muss mit einer fest angebrachten Einrichtung ausgerüstet sein, die das Elektrokleinstfahrzeug festzustellen vermag.

### § 5

#### **Anforderungen an die lichttechnischen Einrichtungen**

(1) Ein Elektrokleinstfahrzeug muss mit lichttechnischen Einrichtungen ausgerüstet sein, die den Anforderungen des § 67 Absatz 1 Satz 3 und 5, Absatz 2 Satz 2 bis 7, Absatz 3, Absatz 4 Satz 1 und 4, Absatz 6 Satz 3 der Straßenverkehrs-Zulassungs-Ordnung entsprechen und in einer amtlich genehmigten Bauart gemäß § 22a Absatz 1 Nummer 22 der Straßenverkehrs-Zulassungs-Ordnung ausgeführt sind, soweit in den nachfolgenden Bestimmungen nichts Abweichendes geregelt ist. Die lichttechnischen Einrichtungen dürfen abnehmbar sein. Als lichttechnische Einrichtungen gelten auch Leuchtstoffe und rückstrahlende Mittel. Schlussleuchte und Rückstrahler dürfen in einem Gerät verbaut sein. Schlussleuchten dürfen zusätzlich mit einer Bremslichtfunktion für rotes Licht mit einer Lichtstärke und Lichtverteilung der Bremslichtfunktion entsprechend der Regelung Nr. 50 der Wirtschaftskommission der Vereinten Nationen für Europa (UNECE) – Einheitliche Bedingungen für die Genehmigung von

Begrenzungsleuchten, Schlussleuchten, Bremsleuchten, Fahrtrichtungsanzeigern und Beleuchtungseinrichtungen für das hintere Kennzeichenschild für Fahrzeuge der Klasse L (ABl. L 97 vom 29.3.2014, S. 1) ausgerüstet sein.

(2) Die Versorgung der Beleuchtungsanlage kann über eine Kopplung an den Energiespeicher für den Antrieb erfolgen.

(3) Die seitliche Kennzeichnung hat mit gelben Rückstrahlern nach beiden Seiten wirkend gemäß Nummer 18 der Technischen Anforderungen an Fahrzeugteile bei der Bauartprüfung nach § 22a StVZO vom 5. Juli 1973 (VkB1. 1973 S. 558), die zuletzt durch die Bekanntmachung vom 23. Februar 1994 (VkB1. 1994 S. 233) geändert worden ist, oder mit ringförmig zusammenhängenden retroreflektierenden weißen Streifen an den Reifen oder Felgen des Vorderrades und des Hinterrades zu erfolgen. Bei einachsigen Elektrokleinstfahrzeugen reicht die Kennzeichnung der außenliegenden Räder.

(4) Bei Elektrokleinstfahrzeugen ist die Ausrüstung mit nach vorne und nach hinten wirkenden Fahrtrichtungsanzeigern entsprechend § 67 Absatz 5 Satz 6 der Straßenverkehrs-Zulassungs-Ordnung zulässig. Zusätzlich

1. dürfen auch die hinteren Fahrtrichtungsanzeiger mit der Lenkung mitschwenken,
2. darf der Abstand vom hintersten Punkt des Fahrzeugs zu den Fahrtrichtungsanzeigern mehr als 300 mm betragen,
3. darf die maximale Anbauhöhe der vorderen und hinteren Fahrtrichtungsanzeiger 1400 mm betragen,
4. darf bei den hinteren Fahrtrichtungsanzeigern die minimale Anbauhöhe 150 mm betragen, wenn der Vertikalwinkel der geometrischen Sichtbarkeit mindestens 25° über der Horizontalen beträgt.

## § 6

### **Anforderungen an die Einrichtung für Schallzeichen**

Elektrokleinstfahrzeuge müssen mit mindestens einer helltönenden Glocke, die den Anforderungen des § 64a der Straßenverkehrs-Zulassungs-Ordnung entspricht, ausgerüstet sein. Es dürfen auch andere Einrichtungen für Schallzeichen angebracht sein, die der Regelung Nr. 28 der Wirtschaftskommission der Vereinten Nationen für Europa (UN/ECE) – Einheitliche Vorschriften für die Genehmigung der Vorrichtungen für Schallzeichen und der Kraftfahrzeuge hinsichtlich ihrer Schallzeichen (ABl. L 323 vom 6.12.2011, S.33) – Teil II, für Fahrzeugklasse L3 mit einer Leistung von nicht mehr als 7 kW, sowie dem Anhang II der delegierten Verordnung (EU) Nr. 3/2014 der Kommission vom 24. Oktober 2013 zur Ergänzung der Verordnung (EU) Nr. 168/2013 des Europäischen Parlaments und des Rates hinsichtlich der Anforderungen an die funktionale Sicherheit von Fahrzeugen für die Genehmigung von zwei- oder dreirädrigen und vierrädrigen Fahrzeugen entsprechen.

## § 7

**Sonstige Sicherheitsanforderungen**

Elektrokleinstfahrzeuge müssen

1. die Tests entsprechend den Prüfanforderungen und Anforderungen an die Fahrdynamik nach der Anlage zu dieser Verordnung erfüllen,
2. den Anforderungen der Regelung Nr. 10 der Wirtschaftskommission der Vereinten Nationen für Europa (UN/ECE) – Einheitliche Bedingungen für die Genehmigung der Fahrzeuge hinsichtlich der elektromagnetischen Verträglichkeit (ABI. L 254 vom 20.9.2012, S. 1) entsprechen,
3. den Maßnahmen zum Schutz vor Manipulation gemäß DIN EN 15194:2018-11 entsprechen,
4. einen wirksamen Schutz gegen das direkte Berühren aller spannungsführenden Bauteile aufweisen,
5. gegen unbeabsichtigtes Verstellen aller Bedien- und Bauteile gesichert sein,
6. sowohl im Betriebszustand als auch im gegebenenfalls abweichenden Transportzustand so beschaffen und ausgerüstet sein, dass sie sicher sind, ihr verkehrsüblicher Betrieb niemanden schädigt oder mehr als unvermeidbar gefährdet, behindert oder belästigt und der Fahrer insbesondere bei Unfällen vor Verletzungen möglichst geschützt ist sowie das Ausmaß und die Folgen von Verletzungen möglichst gering bleiben,
7. so beschaffen sein, dass sich das Bedienelement zur Steuerung der Motorleistung (zum Beispiel ein Drehgriff oder Knopf) innerhalb einer Sekunde selbständig in Nullstellung zurückstellt, wenn der Fahrer es loslässt. Abweichend davon muss sich der Fahrzeugantrieb bei selbstbalancierenden Fahrzeugen innerhalb einer Sekunde automatisch deaktivieren, wenn sich der Fahrer nicht auf dem Fahrzeug befindet. Dazu müssen selbstbalancierende Fahrzeuge mit einem System zur Zustandserkennung ausgerüstet sein, das erkennt, ob sich der Fahrer auf dem Fahrzeug befindet,
8. so beschaffen sein, dass ihre Batterien den Sicherheitsanforderungen des Kapitels 4.2.3 der DIN EN 15194:2018-11 entsprechen,
9. so beschaffen sein, dass vorhandene Standflächen aufgrund ihrer rutschhemmenden Oberfläche ausreichend Halt bieten.

## § 8

**Personenbeförderung und Anhängerbetrieb**

Die Personenbeförderung sowie der Anhängerbetrieb sind für Elektrokleinstfahrzeuge nicht gestattet.

§ 9

**Anwendung der Straßenverkehrs-Ordnung**

Wer ein Elektrokleinstfahrzeug im Straßenverkehr führt, unterliegt den Vorschriften der Straßenverkehrs-Ordnung nach Maßgabe der nachfolgenden §§ 10 bis 13.

§ 10

**Zulässige Verkehrsflächen**

(1) Innerhalb geschlossener Ortschaften dürfen Elektrokleinstfahrzeuge mit einer bauartbedingten Höchstgeschwindigkeit von nicht weniger als 12 km/h nur auf baulich angelegten Radwegen, Radfahrstreifen (Zeichen 237 in Verbindung mit Zeichen 295 der Anlage 2 zur Straßenverkehrs-Ordnung) und Fahrradstraßen (Zeichen 244.1 der Anlage 2 zur Straßenverkehrs-Ordnung) gefahren werden. Wenn solche nicht vorhanden sind, darf auf Fahrbahnen oder in verkehrsberuhigten Bereichen (Zeichen 325.1 der Anlage 3 zur Straßenverkehrs-Ordnung) gefahren werden.

(2) Außerhalb geschlossener Ortschaften dürfen Elektrokleinstfahrzeuge mit einer bauartbedingten Höchstgeschwindigkeit von nicht weniger als 12 km/h nur auf baulich angelegten Radwegen und Seitenstreifen gefahren werden. Wenn solche nicht vorhanden sind, darf auf Fahrbahnen gefahren werden.

(3) Innerhalb geschlossener Ortschaften dürfen Elektrokleinstfahrzeuge mit einer bauartbedingten Höchstgeschwindigkeit von weniger als 12 km/h nur auf Gehwegen (Zeichen 239 Anlage 2 zur Straßenverkehrs-Ordnung), auf gemeinsamen Geh- und Radwegen (Zeichen 240 der Anlage 2 zur Straßenverkehrs-Ordnung) und in Fußgängerzonen (Zeichen 242.1 der Anlage 2 zur Straßenverkehrs-Ordnung) gefahren werden. Wenn solche nicht vorhanden sind, darf auf baulich angelegten Radwegen, Radfahrstreifen (Zeichen 237 in Verbindung mit Zeichen 295 der Anlage 2 zur Straßenverkehrs-Ordnung) und Fahrradstraßen (Zeichen 244.1 der Anlage 2 zur Straßenverkehrs-Ordnung) gefahren werden, und wenn solche nicht vorhanden sind, darf auf Fahrbahnen oder in verkehrsberuhigten Bereichen (Zeichen 325.1 der Anlage 3 zur Straßenverkehrs-Ordnung) gefahren werden.

(4) Außerhalb geschlossener Ortschaften dürfen Elektrokleinstfahrzeuge mit einer bauartbedingten Höchstgeschwindigkeit von weniger als 12 km/h nur auf Gehwegen (Zeichen 239 Anlage 2 zur Straßenverkehrs-Ordnung) und gemeinsamen Geh- und Radwegen (Zeichen 240 der Anlage 2 zur Straßenverkehrs-Ordnung) gefahren werden. Wenn solche nicht vorhanden sind, darf auf baulich angelegten Radwegen und Seitenstreifen gefahren werden.

(5) Die Straßenverkehrsbehörden können abweichend von Absatz 1 und 2 für das Befahren von Gehwegen (Zeichen 239 Anlage 2 zur Straßenverkehrs-Ordnung), gemeinsamen Geh- und Radwegen (Zeichen 240 der Anlage 2 zur Straßenverkehrs-Ordnung), Fußgängerzonen (Zeichen 242.1 der Anlage 2 zur Straßenverkehrs-Ordnung) Ausnahmen für bestimmte Einzelfälle oder allgemein für bestimmte Antragsteller zulassen. Eine allgemeine Zulassung von Elektrokleinstfahrzeugen mit einer bauartbedingten Höchstgeschwindigkeit von nicht weniger als 12 km/h auf solchen Verkehrsflächen kann durch Anordnung des Zusatzzeichens



„Elektrokleinstfahrzeuge mit einer bauartbedingten Höchstgeschwindigkeit von nicht weniger als 12 km/h frei“

bekanntgegeben werden.

## § 11

### Allgemeine Verhaltensregeln

(1) Wer ein Elektrokleinstfahrzeug führt, muss einzeln hintereinander fahren, darf sich nicht an fahrende Fahrzeuge anhängen und nicht freihändig fahren.

(2) Mit Elektrokleinstfahrzeugen darf von dem Gebot, auf Fahrbahnen mit mehreren Fahrstreifen möglichst weit rechts zu fahren, nicht abgewichen werden.

(3) Sind an einem Elektrokleinstfahrzeug keine Fahrtrichtungsanzeiger vorhanden, so muss wer ein Elektrokleinstfahrzeug führt, die Richtungsänderung so rechtzeitig und deutlich durch Handzeichen ankündigen, dass andere Verkehrsteilnehmer ihr Verhalten daran ausrichten können.

(4) Wer ein Elektrokleinstfahrzeug auf Radverkehrsflächen führt, muss auf den Radverkehr Rücksicht nehmen und erforderlichenfalls die Geschwindigkeit an den Radverkehr anpassen. Wer ein Elektrokleinstfahrzeug führt, muss schnellerem Radverkehr das Überholen ohne Behinderung ermöglichen. Auf gemeinsamen Geh- und Radwegen (Zeichen 240 der Anlage 2 zur Straßenverkehrs-Ordnung) sowie auf Gehwegen (Zeichen 239 der Anlage 2 zur Straßenverkehrs-Ordnung) und in Fußgängerzonen (Zeichen 242.1 der Anlage 2 zur Straßenverkehrs-Ordnung), haben Fußgänger Vorrang und dürfen weder behindert noch gefährdet werden, wenn nötig muss gewartet werden. Auf gemeinsamen Geh- und Radwegen muss erforderlichenfalls die Geschwindigkeit an den Fußgängerverkehr angepasst werden. Auf Gehwegen und in Fußgängerzonen darf nur mit Schrittgeschwindigkeit gefahren werden. Ist eine Richtung durch Zusatzzeichen vorgegeben, so gilt diese entsprechend für den Verkehr mit Elektrokleinstfahrzeugen.

(5) Die für das Parken von Fahrzeugen zur Anwendung kommenden Vorschriften der Straßenverkehrs-Ordnung gelten nicht für Elektrokleinstfahrzeuge. Sie werden nicht geparkt, sondern wie Fahrräder abgestellt.

§ 12

**Besonderheiten bei angeordneten Verkehrsverboten nach der Straßenverkehrs-  
Ordnung**

(1) Ist ein Verbot für Fahrzeuge aller Art (Zeichen 250 der Anlage 2 zur Straßenverkehrs-Ordnung) angeordnet, so dürfen Elektrokleinstfahrzeuge dort geschoben werden.

(2) Ist ein Verbot für Kraftwagen (Zeichen 251 der Anlage 2 zur Straßenverkehrs-Ordnung), ein Verbot für Krafträder (Zeichen 255 der Anlage 2 zur Straßenverkehrs-Ordnung), ein Verbot für Kraftfahrzeuge (Zeichen 260 der Anlage 2 zur Straßenverkehrs-Ordnung) oder ein Verbot der Einfahrt (Zeichen 267 der Anlage 2 zur Straßenverkehrs-Ordnung) angeordnet, so dürfen Elektrokleinstfahrzeuge mit einer bauartbedingten Höchstgeschwindigkeit von nicht weniger als 12 km/h dort nur fahren oder einfahren, wenn dies durch das Zusatzzeichen „Elektrokleinstfahrzeuge mit einer bauartbedingten Höchstgeschwindigkeit von nicht weniger als 12 km/h frei“ erlaubt ist.

(3) Ist ein Verbot für Kraftwagen (Zeichen 251 der Anlage 2 zur Straßenverkehrs-Ordnung), ein Verbot für Krafträder (Zeichen 255 der Anlage 2 zur Straßenverkehrs-Ordnung), ein Verbot für Kraftfahrzeuge (Zeichen 260 der Anlage 2 zur Straßenverkehrs-Ordnung) oder ein Verbot der Einfahrt (Zeichen 267 der Anlage 2 zur Straßenverkehrs-Ordnung) angeordnet, so gilt dieses nicht für Elektrokleinstfahrzeuge mit einer bauartbedingten Höchstgeschwindigkeit von weniger als 12 km/h. Die Regelungen des § 10 Absatz 3 und 4 bleiben unberührt.

(4) Ist ein Verbot für den Radverkehr (Zeichen 254 der Anlage 2 zur Straßenverkehrs-Ordnung) angeordnet, so gilt dies auch für Elektrokleinstfahrzeuge mit einer bauartbedingten Geschwindigkeit von nicht weniger als 12 km/h.

§ 13

**Lichtzeichen**

Elektrokleinstfahrzeuge unterfallen der Lichtzeichenregelung des § 37 Absatz 2 Nummer 5 und 6 der Straßenverkehrs-Ordnung. Dabei kommt das Sinnbild „Fußgänger“ für Elektrokleinstfahrzeuge mit einer bauartbedingten Geschwindigkeit von weniger als 12 km/h zur Anwendung. Für Elektrokleinstfahrzeuge mit einer bauartbedingten Höchstgeschwindigkeit von nicht weniger als 12 km/h kommt das Sinnbild „Radverkehr“ zur Anwendung.

§ 14

**Ordnungswidrigkeiten**

Ordnungswidrig im Sinne des § 24 Absatz 1 Satz 1 des Straßenverkehrsgesetzes handelt, wer vorsätzlich oder fahrlässig

1. entgegen § 2 Absatz 1 Satz 1 oder Absatz 3 Satz 2 ein Elektrokleinstfahrzeug in Betrieb setzt,
2. entgegen § 2 Absatz 1 Satz 2 eine dort genannte Bestätigung oder Bescheinigung nicht oder nicht rechtzeitig aushändigt,
3. entgegen § 2 Absatz 4 die Inbetriebnahme anordnet oder zulässt,
4. entgegen § 8 eine Person befördert oder einen Anhänger betreibt,

5. entgegen § 10 Absatz 1 Satz 1, Absatz 2 Satz 1, Absatz 3 Satz 1 oder Absatz 4 Satz 1 eine andere Verkehrsfläche befährt,
6. entgegen § 11 Absatz 1 nicht richtig fährt, sich an ein fahrendes Fahrzeug anhängt oder freihändig fährt,
7. entgegen § 11 Absatz 3 eine Richtungsänderung nicht ankündigt,
8. entgegen § 11 Absatz 4 Satz 2 schnellerem Radverkehr das Überholen nicht ermöglicht oder
9. entgegen § 11 Absatz 4 Satz 3 einen Fußgänger behindert oder gefährdet.

## § 15

### **Übergangsbestimmungen**

(1) Genehmigungen, die bis zum Außerkrafttreten der Mobilitätshilfenverordnung vom 16. Juli 2009 (BGBl. I S. 2097) erteilt wurden, bleiben gültig. Genehmigungen auf Basis der außer Kraft gesetzten Mobilitätshilfenverordnung dürfen nicht geändert werden.

(2) Für Elektrokleinstfahrzeuge, für die eine gültige Genehmigung durch eine Straßenverkehrsbehörde auf Grundlage anderer Vorschriften erteilt wurde und die den Anforderungen dieser Verordnung entsprechen, sind die Vorschriften dieser Verordnung nach ihrem Inkrafttreten maßgeblich.

(3) Versicherungskennzeichen, die auf Grundlage der Mobilitätshilfenverordnung vom 16. Juli 2009 (BGBl. I S. 2097) erteilt wurden, bleiben für das jeweilige Verkehrsjahr gültig.

(4) Das Bundesministerium für Verkehr und digitale Infrastruktur überprüft die vorliegende Verordnung hinsichtlich ihrer Wirksamkeit und Zielsetzung, basierend insbesondere auf den Ergebnissen einer wissenschaftlichen Begleitung. Auf der Grundlage dieser Evaluierung wird das Bundesministerium für Verkehr und digitale Infrastruktur gegebenenfalls bis zum 1. September 2023 einen Vorschlag für die Änderung dieser Verordnung vorlegen.



**Anlage**  
(zu § 7 Nummer 1)

**Prüfanforderungen und Anforderungen an die Fahrdynamik**

**1. Allgemeine Prüfbedingungen**

1.1 Die Prüfungen sind auf einer Fahrbahn mit ebener, trockener und griffiger Beton- oder Asphaltoberfläche durchzuführen. In Längsrichtung darf die Prüfstrecke keine größere Steigung als 1% und keine größere Schrägneigung als 3% aufweisen.

1.2 Die Umgebungstemperatur muss zwischen 0 °C und 45 °C liegen.

1.3 Die Prüfungen dürfen nur stattfinden, wenn die Ergebnisse nicht vom Wind beeinflusst werden.

1.4 Bei den Prüfungen muss der Akkuladestand des Fahrzeugs mindestens 75% betragen.

1.5 Bei Luftreifen ist vor den Prüfungen der vom Hersteller für den normalen Betrieb vorgesehene Fülldruck einzustellen.

1.6 Die Masse des Fahrzeugs muss der Masse in fahrbereitem Zustand entsprechen.

1.7 Bei den Prüfungen ist ein Fahrer mit einer Masse von 70 kg bis 100 kg vorzusehen.

**2. Prüfverfahren**

**2.1 Bauartbedingte Höchstgeschwindigkeit**

2.1.1 Zur Ermittlung der bauartbedingten Höchstgeschwindigkeit muss das zu prüfende Fahrzeug über eine Strecke von mindestens 50m mit maximaler Antriebsleistung gefahren werden. Dabei ist die gefahrene Höchstgeschwindigkeit zu ermitteln. Die Prüfung ist im Anschluss in die entgegengesetzte Richtung der Strecke zu wiederholen.

2.1.2 Die Höchstgeschwindigkeit des Fahrzeugs wird in km/h durch eine ganze Zahl ausgedrückt, die dem arithmetischen Mittel der bei zwei aufeinanderfolgenden Prüfungen in jeweils beiden Fahrtrichtungen ermittelten Geschwindigkeitswerte, die nicht mehr als 10% voneinander abweichen dürfen, am nächsten kommt. Liegt das arithmetische Mittel genau in der Mitte zwischen zwei ganzen Zahlen, so wird aufgerundet.

2.1.3 Die bei den Prüfungen ermittelte Höchstgeschwindigkeit darf von der angegebenen bauartbedingten Höchstgeschwindigkeit nicht mehr als 10% abweichen.

2.1.4 Wenn das Elektrokleinstfahrzeug über einen eigenen Geschwindigkeitsmesser mit Anzeige verfügt, so kann dieser hierbei auf seine Genauigkeit der Anzeige überprüft werden. Wenn er eine Genauigkeit von max. 10% Toleranz nach oben und 0% nach unten aufweist, kann dieser fahrzeugeigene Geschwindigkeitsmesser für alle weiteren Fahrtests verwendet werden, bei denen die Fahrzeuggeschwindigkeit relevant ist.

**2.2 Verzögerung**

2.2.1 Das Fahrzeug wird auf der Prüfstrecke mit der bauartbedingten Höchstgeschwindigkeit geradeaus gefahren. An einem festgelegten Punkt wird mit allen Verzögerungseinrichtungen gleichzeitig schnellstmöglich bis zum Stillstand maximal verzögert, solange dies ohne Sturzgefährdung (z. B. durch ein blockierendes Vorderrad bei Einspurfahrzeugen) möglich ist. Bei Sturzgefährdung muss die aufgebrachte Bremskraft entsprechend reduziert werden, damit das Fahrzeug während des Bremsvorgangs sturzfrei beherrschbar bleibt.

2.2.2 Der benötigte Anhalteweg wird auf zwei Nachkommastellen in Metern gemessen.

2.2.3 Die Messung ist in mindestens 5 aufeinanderfolgenden Prüfungen zu wiederholen.

2.2.4 Mit der nachfolgenden Formel wird die erreichte Durchschnittsverzögerung berechnet. Die Verzögerung des Fahrzeugs wird in  $\text{m/s}^2$  durch eine Dezimalzahl mit einer Nachkommastelle ausgedrückt.

$$a = \frac{v^2}{2s}$$

a = Durchschnittsverzögerung [ $\text{m/s}^2$ ]

v = Ausgangsgeschwindigkeit [ $\text{m/s}$ ]

s = Anhalteweg [ $\text{m}$ ]

Der Wert für die jeweilige Verzögerung wird auf die erste Stelle nach dem Komma gerundet.

2.2.5 Zur Überprüfung der Mindestverzögerung bei Ausfall einer Bremseinrichtung wird:

- a) bei unabhängig voneinander bedienbaren Bremsen der obige Fahrversuch wiederholt, jedoch mit dem Unterschied, dass jeweils nur eine Bremse jeweils in mindestens 3 aufeinanderfolgenden Prüfungen betätigt wird;
- b) bei kombinierten Bremseinrichtungen je eine der Bremsen geeignet außer Funktion gesetzt und der obige Fahrversuch wiederholt.

## 2.3 Fahrdynamik

2.3.1 Ergänzend zu Nr. 1.1 muss die Fahrbahn für die Fahrdynamikprüfungen jeweils die in den nachfolgenden Prüfungen beschriebenen Fahrbahnelemente aufweisen.

2.3.2 In den Prüfungen sind die Fahrbahnelemente jeweils mit der bauartbedingten Höchstgeschwindigkeit und mit einer Geschwindigkeit von  $8 \pm 2 \text{ km/h}$  zu befahren. Zusätzlich sind die Fahrbahnelemente bei den Prüfungen 1 und 2 (je nur an den Auffahrstufen) und 4 (mit direktem Kontakt des in Fahrtrichtung vorderen Rades an die Auffahrstufe/Bordsteinkante) jeweils aus dem Stillstand anzufahren.

2.3.3 Das Fahrzeug muss bei jeder Prüfung das jeweilige Fahrbahnelement vollständig überfahren und dabei jederzeit für den Fahrenden beherrschbar bleiben. Die vom Fahrenden gewünschte Fahrtrichtung muss beibehalten werden, wobei eine maximale Abweichung zwischen der Soll- und der Ist-Trajektorie von  $20^\circ$  zulässig ist. Selbstbalancierende Fahrzeuge müssen während den Prüfungen die Balance einhalten und dürfen insbesondere nicht plötzlich die Selbstbalancefunktion deaktivieren.

### 2.3.4 Prüfung 1 (Vertiefung)

#### 2.3.4.1 Aufbau des Fahrbahnelements:

Eine Vertiefung zur Fahrbene mit den Maßen von mindestens 100 x 100 x 5 cm (L x B x H) mit senkrechten Wänden und einer Ausfahrrampe im Winkel von 45°

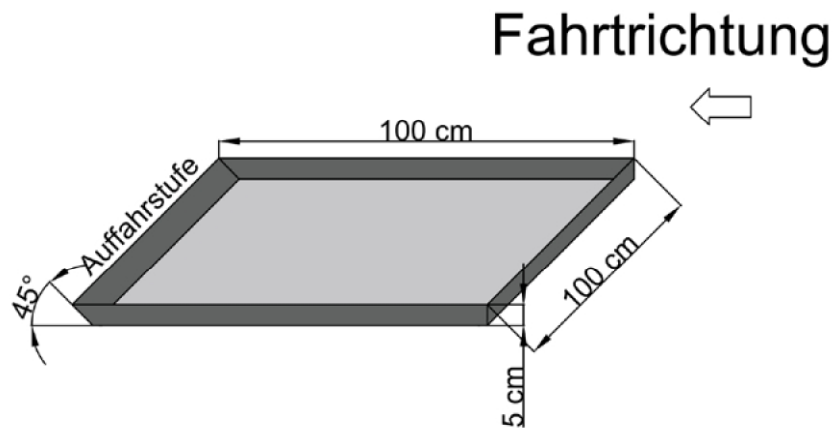


Bild 1: Vertiefung (rechts) mit Ausfahrrampe (links)

2.3.4.2 Mit dem zu prüfenden Fahrzeug ist die Vertiefung gerade über die Kante in Richtung Rampe parallel zur eingezeichneten Fahrtrichtung zu durchfahren.

Bei einem mehrspurigen zu prüfenden Fahrzeug ist die Versuchsfahrt zusätzlich mit nur einer Spur durch die Vertiefung zu wiederholen.

### 2.3.5 Prüfung 2 (Ab- und Auffahrstufe)

#### 2.3.5.1 Aufbau des Fahrbahnelements:

Eine Ab- und Auffahrstufe mit 2 cm Höhendifferenz zur Fahrbene (Größe 100 x 100 cm)

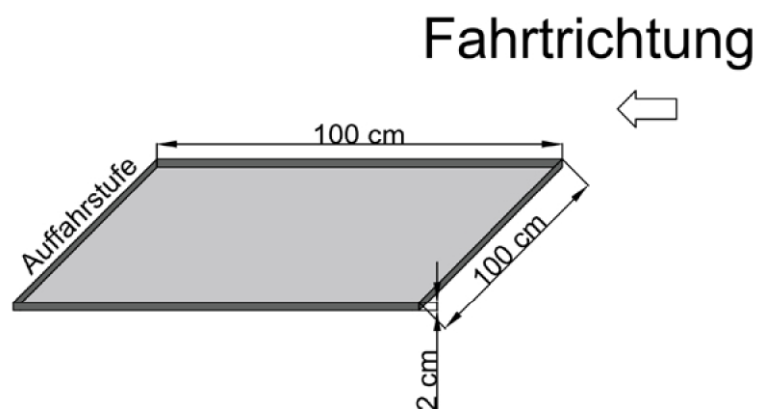


Bild 2: Ab- und Auffahrstufe (von rechts nach links)

2.3.5.2 Mit dem zu prüfenden Fahrzeug ist die Vertiefung gerade über die Kante in Richtung Auffahrstufe parallel zur eingezeichneten Fahrtrichtung zu durchfahren.

Bei einem mehrspurigen zu prüfenden Fahrzeug ist die Versuchsfahrt zusätzlich mit nur einer Spur durch die Vertiefung zu wiederholen.

### 2.3.6 Prüfung 3 (Einseitige Absenkung)

#### 2.3.6.1 Aufbau des Fahrbahnelements:

Eine Wegstrecke, auf der die Fahrbene in Fahrtrichtung linksseitig auf einer Länge von 100 cm um 10 cm abfällt bzw. rechtseitig ansteigt (einseitige Absenkung bzw. Auffahrt)

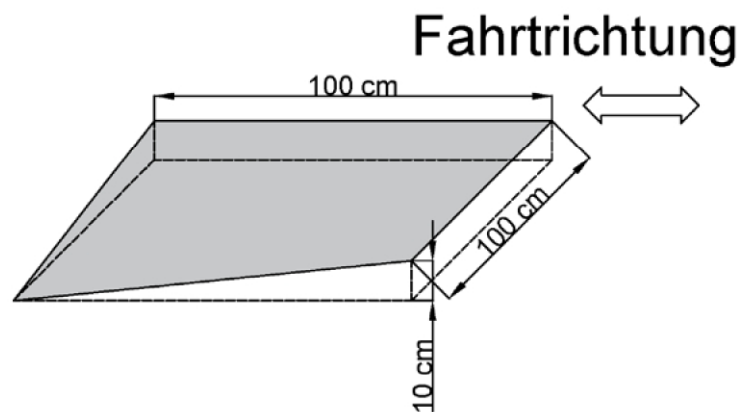


Bild 3: Einseitige Absenkung

2.3.6.2 Mit dem zu prüfenden Fahrzeug ist die einseitig abfallende Wegstrecke ab- und aufwärts parallel zur eingezeichneten Fahrtrichtung zu befahren. Das Kantenprofil des Fahrbahnelements mit einer Höhe von 10 cm muss dabei nicht überfahren werden.

### 2.3.7 Prüfung 4 (Bordsteinprofil)

#### 2.3.7.1 Aufbau des Fahrbahnelements:

Eine Bordsteinkante mit Profil wie in Bild 4 dargestellt und einem Höhenunterschied zwischen Fahrbahnniveau und Bordsteinoberkante von 3 cm.

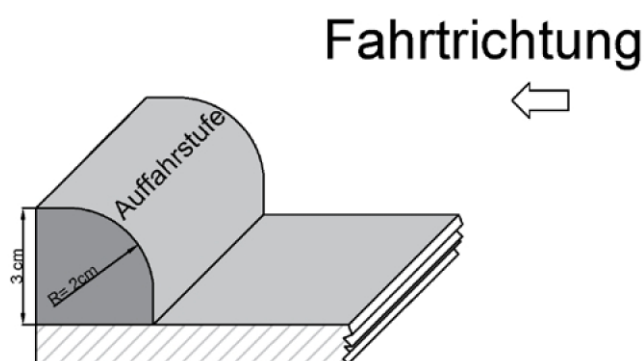


Bild 4: Bordsteinprofil

2.3.7.2 Mit dem zu prüfenden Fahrzeug ist die Bordsteinkante aufwärts unter einem Winkel von 90° und unter einem Winkel von 45° zu überfahren.

## 2.4 Antriebsdeaktivierung

2.4.1 Das Fahrzeug wird auf der Prüfstrecke mit Schrittgeschwindigkeit gefahren. Die fahrende Person steigt bei dieser Geschwindigkeit gezielt vom Fahrzeug ab und nimmt die Hände von der Lenk- oder Haltestange.

2.4.2 Es muss erkennbar sein, dass der Fahrzeugantrieb innerhalb von 1,0 s nach dem Absteigen automatisch deaktiviert wird und das Fahrzeug nicht motorisch betrieben weiter- oder losrollt.

2.4.3 Bei selbstbalancierenden Fahrzeugen wird zusätzlich folgender Test durchgeführt:

2.4.3.1 Der Prüfer steht neben dem Fahrzeug und schaltet das Fahrzeug in den fahrbereiten Zustand. Dann nimmt der Prüfer die Hände vom Fahrzeug und lässt es los.

2.4.3.2 Der Fahrzeugantrieb darf nicht aktiviert werden und das Fahrzeug darf nicht losfahren.

## Artikel 2

### Änderung der Fahrerlaubnis-Verordnung

Die Fahrerlaubnis-Verordnung vom 13. Dezember 2010 (BGBl. I S. 1980), die zuletzt durch Artikel 1 der Verordnung vom 3. Mai 2018 (BGBl. I S. 566) geändert worden ist, wird wie folgt geändert:

§ 4 Absatz 1 Satz 2 Nummer 1a wird wie folgt gefasst:

„1a. Elektrokleinstfahrzeuge nach § 1 Absatz 1 der Elektrokleinstfahrzeuge-Verordnung,“.

## Artikel 3

### Änderung der Fahrzeug-Zulassungsverordnung

Die Fahrzeug-Zulassungsverordnung vom 3. Februar 2011 (BGBl. I S. 139), die zuletzt durch Artikel 1 der Verordnung vom 31. Juli 2017 (BGBl. I S. 3090) geändert worden ist, wird wie folgt geändert:

1. Die Inhaltsübersicht wird wie folgt geändert:

- a) Nach Angabe „§ 29 Maßnahmen bei vorzeitiger Beendigung des Versicherungsverhältnisses“ wird folgende Angabe eingefügt: „§ 29a Versicherungsplakette“,
- b) Nach Angabe „Anlage 12 Versicherungskennzeichen für Kleinkrafträder, motorisierte Krankenfahrstühle und vierrädrige Leichtkraftfahrzeuge“ wird folgende Angabe angefügt: „Anlage 13 Versicherungsplakette für Elektrokleinstfahrzeuge“.

2. § 3 Absatz 2 Satz 1 Nummer 1 Buchstabe g wird wie folgt gefasst:

„g) Elektrokleinstfahrzeuge im Sinne des § 1 Absatz 1 der Elektrokleinstfahrzeuge-Verordnung vom [einsetzen: Ausfertigungsdatum dieser Verordnung] (BGBl. I S. [einsetzen: Seitenzahl der Fundstelle dieser Verordnung]) in der jeweils geltenden Fassung,“

3. § 4 wird wie folgt geändert:

a) In Absatz 1 Satz 1 werden die Wörter „§ 3 Absatz 2 Satz 1 Nummer 1 und 2 Buchstabe a bis g“ durch die Wörter „§ 3 Absatz 2 Satz 1 Nummer 1 Buchstabe a bis f und Nummer 2 Buchstabe a bis g“ ersetzt.

b) In Absatz 5 Satz 1 wird die Angabe „§ 3 Absatz 2“ durch die Wörter „§ 3 Absatz 2 Satz 1 Nummer 1 Buchstabe a bis f und Nummer 2“ ersetzt.

4. In § 5 Absatz 1 und Absatz 3 Satz 1 werden jeweils die Wörter „dieser Verordnung oder der Straßenverkehrs-Zulassungs-Ordnung“ durch die Wörter „dieser Verordnung, der Straßenverkehrs-Zulassungs-Ordnung oder der Elektrokleinstfahrzeuge-Verordnung“ ersetzt.

5. Nach § 29 wird folgender § 29a eingefügt:

#### „§ 29a

#### Versicherungsplakette

(1) Durch die Versicherungsplakette wird für die Kraftfahrzeuge im Sinne des § 1 Absatz 1 der Elektrokleinstfahrzeuge-Verordnung in Verbindung mit § 3 Absatz 2 Satz 1 Nummer 1 Buchstabe g nachgewiesen, dass für das jeweilige Kraftfahrzeug eine dem Pflichtversicherungsgesetz entsprechende Kraftfahrzeug-Haftpflichtversicherung besteht.

(2) Die Regelungen über das Versicherungskennzeichen nach den §§ 26 und 27 sind mit folgenden Maßgaben entsprechend anzuwenden:

1. Abweichend von § 26 Absatz 1 Satz 6 genügt es, wenn die Bescheinigung über die Versicherungsplakette für eine Inbetriebnahme aufbewahrt und zuständigen Personen auf Verlangen zur Prüfung ausgehändigt wird.
2. Abweichend von § 26 Absatz 2 besteht die Versicherungsplakette anstelle eines Schildes aus einem Aufkleber, der eine dauerhafte Verklebung auf der Fahrzeugoberfläche gewährleistet und zusätzlich mit einem fälschungserschwerenden Hologramm ausgestattet ist.
3. Abweichend von § 27 Absatz 1 Satz 5 müssen Form, Größe und Ausgestaltung der Versicherungsplakette dem Muster und den Angaben in Anlage 13 entsprechen.

(3) Die Versicherungsplakette ist an der Rückseite des Fahrzeugs möglichst unter der Schlussleuchte fest anzubringen. Die Versicherungsplakette darf bis zu einem Vertikalwinkel von 30 Grad in Fahrtrichtung geneigt sein. Der untere Rand der Versicherungsplakette darf nicht weniger als 50 mm über der Fahrbahn liegen. Versicherungsplaketten müssen hinter dem Fahrzeug auf eine Entfernung von mindestens 8 m in der Fahrzeuglängsachse lesbar sein.

(4) Kraftfahrzeuge im Sinne des § 1 Absatz 1 der Elektrokleinstfahrzeuge-Verordnung dürfen auf öffentlichen Straßen nur in Betrieb gesetzt werden, wenn die Versicherungsplakette nach Absatz 2 und 3 entsprechend ausgestaltet und angebracht ist und verwechslungsfähige oder beeinträchtigende Zeichen und Einrichtungen aller Art am Fahrzeug nicht angebracht sind.

(5) Fahrten im Sinne des § 16 Absatz 1 dürfen mit Kraftfahrzeugen im Sinne des § 1 Absatz 1 der Elektrokleinstfahrzeuge-Verordnung vorbehaltlich § 2 Absatz 1 der Elektrokleinstfahrzeuge-Verordnung auch mit roten Versicherungsplaketten nach dem Muster in Anlage 13 unternommen werden. Absatz 2 in Verbindung mit § 26 Absatz 2 und 3 ist entsprechend mit der Maßgabe anzuwenden, dass der Buchstabenbereich der Erkennungsnummer mit dem Buchstaben Z beginnt. Die rote Versicherungsplakette ist nach Absatz 2 und 3 in Verbindung mit § 27 und Anlage 13 auszugestalten und anzubringen. Sie braucht am Elektrokleinstfahrzeug jedoch nicht fest angebracht zu sein. Elektrokleinstfahrzeuge mit einer roten Versicherungsplakette dürfen im Übrigen nur nach Maßgabe des Absatzes 4 in Betrieb gesetzt werden. Der Versicherer hat dem Kraftfahrt-Bundesamt die Halterdaten nach § 33 Absatz 1 Satz 1 Nummer 2 des Straßenverkehrsgesetzes und die in § 30 Absatz 5 genannten Fahrzeugdaten unverzüglich mitzuteilen.

(6) Endet das Versicherungsverhältnis vor dem Ablauf des Verkehrsjahrs, das auf der Versicherungsplakette angegeben ist, hat der Versicherer den Halter zur unverzüglichen Entfernung der Versicherungsplakette, zur Vorlage eines Nachweises über diese Entfernung und zur Rückgabe der ausgehändigten Bescheinigung aufzufordern. Kommt der Halter der Aufforderung nicht nach, hat der Versicherer hiervon die nach § 46 zuständige Behörde in Kenntnis zu setzen. Die Behörde entfernt die Versicherungsplakette und zieht die Bescheinigung ein.“

(7) Eigenversicherer gemäß § 2 Absatz 1 Nummer 1 bis 4 des Pflichtversicherungsgesetzes und juristische Personen gemäß § 2 Absatz 1 Nummer 5 des Pflichtversicherungsgesetzes sind berechtigt, die Versicherungsplakette entsprechend den vorstehenden Vorgaben auszustellen.

6. § 30 wird wie folgt geändert:

a) Absatz 4 wird wie folgt geändert:

aa) Im Satzteil vor Nummer 1 werden nach dem Wort „Versicherungskennzeichen“ die Wörter „oder Versicherungsplakette“ eingefügt.

bb) In Nummer 1 werden nach den Wörtern „§ 26 Absatz 1 Satz 4“ ein Komma und die Wörter „auch in Verbindung mit § 29a Absatz 2,“ eingefügt.

b) In Absatz 5 werden im Satzteil vor Nummer 1 der Aufzählung nach den Wörtern „roter Versicherungskennzeichen“ die Wörter „oder roter Versicherungsplaketten“ eingefügt.

c) Absatz 9 wird wie folgt geändert:

aa) In Satz 1 Buchstabe d werden nach dem Wort „Versicherungskennzeichens“ die Wörter „oder einer gültigen Versicherungsplakette“ eingefügt.

bb) In Satz 2 werden die Wörter „dieses nicht vor dessen“ durch die Wörter „oder einer Versicherungsplakette diese nicht vor deren“ und das Wort „darf“ durch das Wort „dürfen“ ersetzt.

7. § 31 Absatz 7 wird wie folgt geändert:

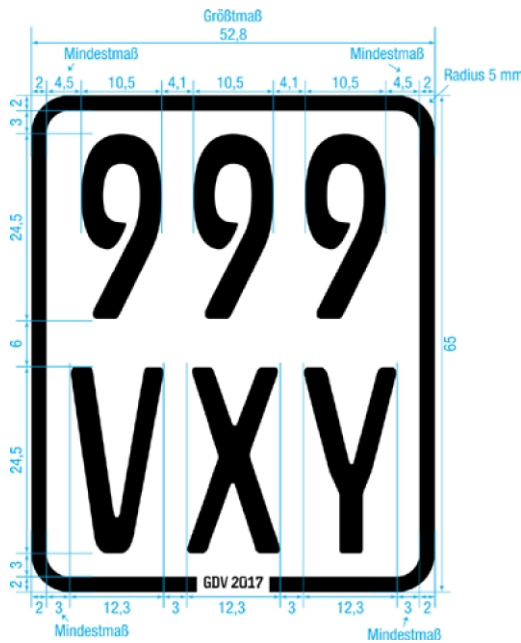
- a) In Satz 1 Buchstabe d werden nach dem Wort „Versicherungskennzeichens“ die Wörter „oder einer gültigen Versicherungsplakette“ eingefügt.
  - b) In Satz 2 werden die Wörter „dieses nicht vor dessen“ durch die Wörter „oder einer Versicherungsplakette diese nicht vor deren“ und das Wort „darf“ durch das Wort „dürfen“ ersetzt.
8. § 32 Absatz 1 Satz 1 wird wie folgt geändert:
- a) Im Satzteil vor Nummer 1 werden nach dem Wort „Erwerbers“ die Wörter „sowie die dem Kraftfahrt-Bundesamt nach § 26 Absatz 3, auch in Verbindung mit § 29a Absatz 2, mitzuteilenden Halterdaten“ eingefügt.
  - b) In Nummer 1 Buchstabe e werden nach dem Wort „Versicherungskennzeichen“ die Wörter „oder Versicherungsplakette“ eingefügt.
9. In § 39 Absatz 1 Nummer 2 Buchstabe b zweiter Halbsatz und Absatz 2 Nummer 2 Buchstabe b zweiter Halbsatz werden jeweils nach dem Wort „Versicherungskennzeichen“ die Wörter „oder Versicherungsplakette“ eingefügt.
10. § 44 wird wie folgt geändert:
- a) In Absatz 4 werden nach dem Wort „Versicherungskennzeichen“ die Wörter „oder Versicherungsplakette“ eingefügt.
  - b) In Absatz 5 werden nach dem Wort „Kennzeichens“ die Wörter „im Sinne der Absätze 1 bis 4, der Versicherungsplakette“ eingefügt.
11. § 48 wird wie folgt geändert:
- a) In Nummer 1 Buchstabe c werden die Wörter „oder § 27 Absatz 7“ durch ein Komma und die Wörter „§ 27 Absatz 7 oder § 29a Absatz 4“ ersetzt.
  - b) In Nummer 6 werden die Wörter „oder § 16 Absatz 2 Satz 6“ durch ein Komma und die Wörter „§ 16 Absatz 2 Satz 6 oder § 29a Absatz 2 Nummer 1“ ersetzt.
12. Folgende Anlage 13 wird angefügt:

„Anlage 13 (zu § 29a Absatz 2 Nummer 3)

### Versicherungsplakette für Elektrokleinstfahrzeuge

#### 1. Schematische Darstellung





Enthält eine Zeile nur eine oder zwei Ziffern oder einen oder zwei Buchstaben, so sind Zahlen und Buchstaben in der Mitte der Zeile anzubringen. Der Abstand vom Rand ist entsprechend zu vergrößern; die übrigen Abstände dürfen nur bis zum angegebenen Höchstmaß vergrößert werden.

2. Die Beschriftung erfolgt nach dem Schriftmuster „Schrift für Kfz-Kennzeichen“ (fälschungser schwerende Schrift – FE-Schrift). Die Beschriftung muss den Schriftmustern „Schrift für Kfz-Kennzeichen“ entsprechen. Die Schriftmuster können bei der Bundesanstalt für Straßenwesen, Postfach 10 01 50, 51401 Bergisch Gladbach, bezogen werden.

### 3. Maße der Beschriftung und des Randes

Art der Beschriftung	Schrifthöhe	Schriftbreite)	Waagrechtlicher Abstand der Ziffern und Buchstaben voneinander	Waagrechtlicher Abstand der Beschriftung vom schwarzen, blauen oder grünen Rand mindestens	Senkrechter Abstand der Ziffern und Buchstaben voneinander	Senkrechter Abstand der Beschriftung vom schwarzen, blauen oder grünen Rand	Breite des schwarzen, blauen oder grünen Randes	Höhe des Rahmens einschließlich schwarzem, blauem oder grünem Rand	Breite des Rahmens einschließlich schwarzem, blauem oder grünem Rand	Außenradius an allen 4 Ecken
	mm	mm	mm	mm	mm	mm	mm	mm	mm	mm
der Plakette	24,5	Ziffern: 10,5 Buchstaben: 12,3	Ziffern: 4,1 Buchstaben: 3,0	Ziffern: 4,5 Buchstaben: 3,0	6,0	3,0	2,0	65,0	52,8	5,0
des unteren Randes	1,5	0,9	mind. 0,1	mind. 0,5	-	-	-	-	-	-
Allgemeintoleranzen nach ISO 2768-1 – Toleranzklasse c (grob)										

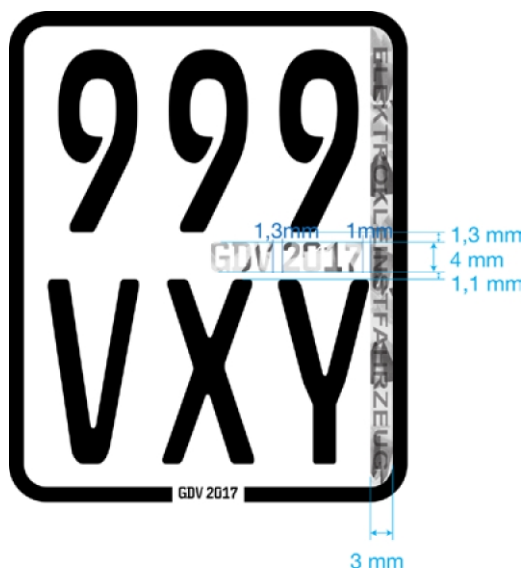
### 4. Farben

Die Farbtöne des Randes und der Beschriftung sind dem Farbregister RAL 840 HR zu entnehmen, und zwar für schwarz RAL 9005, blau RAL 5012 und grün RAL 6010. Der Farbton des Untergrundes der Plakette ist weiß nach DIN 6171 Teil 1: 03.89, Tabelle 3.

#### 5. Ergänzungsbestimmungen

Das verwendete Material muss eine hinreichende Festigkeit sowie Witterungsbeständigkeit des Aufklebers gewährleisten. Die Plakette samt ihrer vollflächigen Verklebung muss so beschaffen sein, dass diese beim Abziehen reißt, oder es müssen durch Augenschein deutlich erkennbare Veränderungen des Folienkörpers nach einem Entfernen aufgetreten sein, so dass dieser nicht wiederverwendbar wird. Das fälschungser schwerende Merkmal ist in Gestalt eines transparenten diffraktiven Hologramm motivs, das dauernd fest mit der Folie verbunden ist und die Lesbarkeit der Versicherungsplaketten-Beschriftung nicht beeinträchtigt, vorzusehen. Das verwendete Motiv soll dabei die Anmutung eines Glasbruchs haben. Das Hologramm ist in Form eines durchgehenden Streifens linksbündig am rechten Rand der Versicherungsplakette transparent auszugestalten. Dieser Streifen ist unterlegt mit dem hellgrauen Schriftzug „Elektrokleinstfahrzeug“, der von rechts oben nach rechts unten, sowohl vertikal als auch horizontal mittig zwischen den Rahmeninnenseiten platziert, verlaufen soll. Der Schriftzug „Elektrokleinstfahrzeug“ ist in der Schriftart Arial in Schriftgröße 2 mm auszuführen. Zusätzlich muss zwischen den beiden Zeilen der Zahlen-Buchstaben-Kombination der Versicherungsplakette rechtsbündig in Form eines transparenten Hologramms der Schriftzug „GDV“ gefolgt von der jeweiligen Jahreszahl des Versicherungsjahres angebracht sein. Der Schriftzug „GDV“ sowie die Jahreszahl sind in der Schriftart „Euro Plate“ bzw. FE-Schrift (fälschungser schwerende Schrift) in Schriftgröße 4 mm auszuführen.

Schematische Darstellung des Hologramms:



### Artikel 4

#### Änderung der Bußgeldkatalog-Verordnung

Die Anlage zur Bußgeldkatalog-Verordnung vom 14. März 2013 (BGBl. I S. 498), die zuletzt durch Artikel 3 der Verordnung vom 6. Oktober 2017 (BGBl. I S. 3549; 2018 I S. 53) geändert worden ist, wird wie folgt geändert:

1. In der laufenden Nummer 132a werden in der Spalte „Tatbestand“ nach den Wörtern „Als Radfahrer“ die Wörter „oder Fahrer eines Elektrokleinstfahrzeugs“ eingefügt.
2. Vor der laufenden Nummer 181 wird in der Spalte „Tatbestand“ die Überschrift „Rote Kennzeichen, Kurzzeitkennzeichen“ eingefügt.
3. Die Überschrift in der Spalte „Tatbestand“ vor der laufenden Nummer 184 und die laufende Nummer 184 werden wie folgt gefasst:

Lfd. Nr.	Tatbestand	Fahrzeug-Zulassungsverordnung (FZV)	Regelsatz in Euro (€), Fahrverbot in Monaten
184	<b>„Versicherungskennzeichen und -plaketten“</b> Fahrzeug in Betrieb genommen, dessen Versicherungskennzeichen oder -plakette nicht wie vorgeschrieben ausgestaltet ist, ausgenommen ist das Fehlen des vorgeschriebenen Versicherungskennzeichens oder der vorgeschriebenen Versicherungsplakette	§ 27 Absatz 7 § 29a Absatz 4 § 48 Nummer 1 Buchstabe c	10 €.

4. Nach der laufenden Nummer 233 wird folgender Abschnitt eingefügt:

Lfd. Nr.	Tatbestand	Elektrokleinstfahrzeuge-Verordnung (eKFV)	Regelsatz in Euro (€), Fahrverbot in Monaten
	<b>e) Elektrokleinstfahrzeuge-Verordnung (eKFV)</b>		
234	<b>„Betriebsbeschränkungen“</b> Elektrokleinstfahrzeug ohne die erforderliche Allgemeine Betriebserlaubnis oder Einzelbetriebserlaubnis auf öffentlichen Straßen in Betrieb gesetzt	§ 2 Absatz 1 Satz 1 Nummer 1 § 14 Nummer 1	70 €
234a	Die Inbetriebnahme eines Elektrokleinstfahrzeugs ohne die erforderliche Allgemeine Betriebserlaubnis oder Einzelbetriebserlaubnis auf öffentlichen Straßen angeordnet oder zugelassen	§ 2 Absatz 4 i.V.m. Absatz 1 Satz 1 Nummer 1 § 14 Nummer 3	70 €
235	Elektrokleinstfahrzeug ohne gültige Versicherungsplakette auf öffentlichen Straßen in Betrieb gesetzt	§ 2 Absatz 1 Satz 1 Nummer 2 § 14 Nummer 1	40 €
235a	Die Inbetriebnahme eines Elektrokleinstfahrzeugs auf öffentlichen Straßen ohne die erforderliche Versicherungsplakette angeordnet oder zugelassen	§ 2 Absatz 4 i.V.m. Absatz 1 Satz 1 Nummer 2 § 14 Nummer 3	40 €
236	Elektrokleinstfahrzeug trotz erloschener Betriebserlaubnis auf öffentlichen Straßen in Betrieb gesetzt und dadurch die Verkehrssicherheit wesentlich beeinträchtigt	§ 2 Absatz 3 Satz 2 i.V.m. Absatz 4 § 14 Nummer 1	30 €
236a	Die Inbetriebnahme eines Elektrokleinstfahrzeugs auf öffentlichen Straßen trotz erloschener Betriebserlaubnis angeordnet oder zugelassen	§ 2 Absatz 4 § 14 Nummer 3	30 €
237	Elektrokleinstfahrzeug unter Verstoß gegen die Vorschriften über die Anforderungen an die lichttechnischen Einrichtungen im öffentlichen Straßenverkehr in Betrieb gesetzt	§ 2 Absatz 1 Nummer 4 Buchstabe b § 14 Nummer 1	20 €
237a	Elektrokleinstfahrzeug unter Verstoß gegen die Vorschriften über die Anforderungen an die Schalleinrichtung im öffentlichen Straßenverkehr in Betrieb gesetzt	§ 2 Absatz 1 Nummer 4 Buchstabe c § 14 Nummer 1	15 €

237b	Elektrokleinstfahrzeug unter Verstoß gegen die Vorschriften über die Anforderungen an die sonstigen Sicherheitsanforderungen im öffentlichen Straßenverkehr in Betrieb gesetzt	§ 2 Absatz 1 Nummer 4 Buchstabe d § 14 Nummer 1	25 €
	<b>Verhaltensrechtliche Anforderungen</b>		15 €
238	Mit einem Elektrokleinstfahrzeug eine nicht zulässige Verkehrsfläche befahren	§ 10 Absatz 1 Satz 1, Absatz 2 Satz 1, Absatz 3 Satz 1, Absatz 4 Satz 1 § 14 Nummer 5	
238.1	- mit Behinderung	§ 10 Absatz 1 Satz 1, Absatz 2 Satz 1, Absatz 3 Satz 1, Absatz 4 Satz 1 § 14 Nummer 5 § 1 Absatz 2 StVO § 49 Absatz 1 Nummer 1 StVO	20 €
238.2	- mit Gefährdung		25 €
238.3	- mit Sachbeschädigung		30 €
238a	Mit einem Elektrokleinstfahrzeug nebeneinander gefahren	§ 11 Absatz 1 § 14 Nummer 6	15 €
238a.1	- mit Behinderung	§ 11 Absatz 1 § 14 Nummer 6 § 1 Absatz 2 StVO § 49 Absatz 1 Nummer 1 StVO	20 €
238a.2	- mit Gefährdung		25 €
238a.3	- mit Sachbeschädigung		30 €.

5. Vor der laufenden Nummer 239 wird in der Spalte „Tatbestand“ in der Überschrift der Buchstabe „e“ durch den Buchstaben „f“ ersetzt.

## Artikel 5

### Inkrafttreten, Außerkrafttreten

Diese Verordnung tritt am [einsetzen: ...] in Kraft. Gleichzeitig tritt die Mobilitätshilfenverordnung vom 16. Juli 2009 (BGBl. I S. 2097) außer Kraft.

Der Bundesrat hat zugestimmt.

## **Begründung**

### **A. Allgemeiner Teil**

#### **I. Zielsetzung und Notwendigkeit der Regelungen**

Auf Grund der 2013 in Kraft getretenen und seit dem 01. Januar 2016 in Deutschland verpflichtend anzuwendenden Typpgenehmigungsverordnung (EU) Nr. 168/2013 für 2-, 3- oder 4-rädrige Fahrzeuge (Motorräder, Quads etc.), die selbstbalancierende Fahrzeuge und Fahrzeuge ohne Sitz von ihrem Anwendungsbereich ausschließt, fallen diese Fahrzeuge in den Bereich nationaler Gesetzgebungskompetenz. Die Mobilitätshilfenverordnung (MobHV), die bislang ausschließlich die Teilnahme elektronischer Mobilitätshilfen am öffentlichen Straßenverkehr regelt, soll durch die Elektrokleinstfahrzeuge-Verordnung (eKFV) abgelöst werden.

Die vorliegende eKFV soll die Teilnahme am öffentlichen Straßenverkehr nachhaltig und typunabhängig für elektrisch betriebene Fahrzeuge ohne Sitz und selbstbalancierende Fahrzeuge ermöglichen. Elektrokleinstfahrzeuge sind Kraftfahrzeuge im Sinne des § 1 Absatz 2 StVG, da sie über einen elektrischen Antriebsmotor verfügen. Eine Besonderheit dieser Fahrzeuge liegt allerdings in ihren meist kleinen Ausmaßen und geringem Gewicht, wodurch sie falt- und tragbar ausgestaltet sein können. Diese Eigenschaften ermöglicht den Nutzern die Mitnahme der Fahrzeuge, weshalb diese einen besonderen Mehrwert zur Verknüpfung unterschiedlicher Transportmittel und zur Überbrückung insbesondere kurzer Distanzen darstellen. Dies gilt insbesondere für Elektrokleinstfahrzeuge mit einer bauartbedingten Höchstgeschwindigkeit von weniger als 12 km/h. Aufgrund der geringen Geschwindigkeit sollen diese Fahrzeuge Verkehrsflächen befahren können, die von Fußgängern genutzt werden. Die Fahreigenschaften sowie die Verkehrswahrnehmung von Elektrokleinstfahrzeugen mit einer bauartbedingten Höchstgeschwindigkeit von 12 km/h bis 20 km/h ähneln am stärksten denen des Fahrrads. Deshalb sollen für diese Elektrokleinstfahrzeuge verkehrs- und verhaltensrechtlich die Regelungen über Fahrräder mit Maßgabe besonderer Vorschriften gelten.

#### **II. Wesentlicher Inhalt des Entwurfs**

Mit der vorliegenden Regelung wird dem Bedarf nach einer speziellen Regelung nachgekommen und der hohen Nachfrage seitens Bürgern und Industrie nach diesen Fahrzeugen Rechnung getragen. Darüber hinaus wird die durch die Verordnung (EU) Nr. 168/2013 entstandene Lücke, die selbstbalancierende Fahrzeuge und Fahrzeuge ohne Sitz von ihrem Anwendungsbereich ausschließt, geschlossen. Zum Erkenntnisgewinn über die vielzähligen Neuentwicklungen im Bereich elektrisch betriebener Kleinstfahrzeuge wurde 2014 die Bundesanstalt für Straßenwesen (BASt) mit einer Untersuchung eben dieser Fahrzeugkategorien beauftragt. Die Ergebnisse dieser Untersuchung liegen der vorliegenden Regelung zu Elektrokleinstfahrzeugen zu Grunde. Die eKFV soll die allgemeinen Anforderungen festlegen, damit die Fahrzeuge zukünftig in einem entsprechenden fahrzeugtechnischen, verhaltens-, versicherungs- und fahrerlaubnisrechtlichen Rahmen am öffentlichen Straßenverkehr teilnehmen können. Das zugrunde liegende Konzept orientiert sich zu Gunsten der allgemeinen Verkehrssicherheit an den bestehenden verhaltensrechtlichen Regelungen für den Fuß- und Radverkehr, die für Elektrokleinstfahrzeuge unter bestimmten Voraussetzungen im Sinne dieser Verordnung entsprechend gelten sollen.

### **III. Alternativen**

Keine Verordnung zu erlassen würde bedeuten, dass diese Fahrzeuge weiterhin nicht am öffentlichen Straßenverkehr teilnehmen können.

Die Möglichkeit der Inbetriebnahme von Elektrokleinstfahrzeugen über eine Einzelbetriebserlaubnis bestünde weiterhin. Die Länder könnten hierzu Ausnahmen zur Teilnahme am Straßenverkehr erlassen. Diese Alternative ist jedoch weder für den bundesweiten Regelbetrieb, noch für eine größere Anzahl an Fahrzeugen geeignet.

### **IV. Vereinbarkeit mit dem Recht der Europäischen Union und völkerrechtlichen Verträgen**

Der nationale Regelungsbedarf entstand im Zusammenhang mit der seit Januar 2016 auf europäischer Ebene verpflichtend anzuwendenden neuen Typgenehmigungsverordnung (EU) Nr. 168/2013, die selbstbalancierende Fahrzeuge und Fahrzeuge ohne Sitz ausdrücklich von ihrem Anwendungsbereich ausschließt. Das Verordnungsvorhaben soll den im Zusammenhang mit dieser EU-Verordnung deutlich zutage getretenen nationalen Regelungsbedarf decken.

### **V. Gesetzesfolgen**

#### **1. Rechts- und Verwaltungsvereinfachung**

Die MobHV, die bisher insbesondere die Verwendung sogenannter Segways im öffentlichen Straßenverkehr regelte, soll aufgehoben und durch die neue Verordnung ersetzt werden. Bereits für Mobilitätshilfen erteilte Genehmigungen und Betriebserlaubnisse behalten ihre Gültigkeit. Die genehmigungsfähigen Elektrokleinstfahrzeuge sollen zukünftig typunabhängig geregelt werden.

#### **2. Nachhaltigkeitsaspekte**

Das Verordnungsvorhaben trägt zu einer nachhaltigen Entwicklung bei und ist umfassend mit der Nachhaltigkeitsstrategie der Bundesregierung vereinbar. Insbesondere der Nachhaltigkeitsindikator II, „Mobilität. Mobilität sichern – Umwelt schonen“ (11 a) sowie „Luftqualität. Gesunde Umwelt erhalten“ (13), wird mit der Verordnung positiv berührt. Die Möglichkeit der Nutzung von Elektrokleinstfahrzeugen auf öffentlichen Straßen steigert die Mobilität von Bürgern auf dem Land und in Städten. Die Fahrzeuge sind teilweise faltbar und können somit im öffentlichen Nahverkehr transportiert werden. Hierdurch wird eine Verknüpfung verschiedener Verkehrsträger möglich. Ebenso können Strecken von und zum öffentlichen Nahverkehr mit Elektrokleinstfahrzeugen überbrückt werden. Die Genehmigung der Fahrzeuge für den öffentlichen Straßenverkehr könnte einen Anreiz zum Umstieg auf öffentliche Verkehrsmittel darstellen. Besonders in Innenstädten wird ein Umstieg auf Elektrokleinstfahrzeuge ggf. in Kombination mit öffentlichen Verkehrsmitteln nachhaltig zur Luftverbesserung beitragen.

#### **3. Haushaltsausgaben ohne Erfüllungsaufwand**

Für den Bund und die Länder (einschließlich Kommunen) fallen keine Haushaltsausgaben ohne Vollzugsaufwand an.

#### **4. Erfüllungsaufwand**

Darstellung der den Berechnungen zugrunde gelegten Fallzahlen:

Unter die Mobilitätshilfen mit elektrischem Antrieb nach der MobHV fallen vor allem Fahrzeuge der Marke Segway oder ähnlicher Bauart. Mit der eKfV wird einer wesentlichen breiteren Produktgruppe von Elektrokleinstfahrzeugen der Betrieb auf öffentlichen Straßen ermöglicht. Aufgrund dieser Neuregelung liegen keine Erfahrungswerte über die Marktgröße vor. Die Anzahl der zukünftig erworbenen Elektrokleinstfahrzeuge, für die jährlich eine Versicherungsplakette zur Nutzung im öffentlichen Straßenraum erworben wird, wird daher mangels aussagekräftiger Datengrundlage grob mit 30 Tsd. bis 150 Tsd. abgeschätzt.

Es wird davon ausgegangen, dass mit dem Inkrafttreten der Verordnung einmalig für ca. 50 Elektrokleinstfahrzeugtypen eine Allgemeine Betriebserlaubnis (ABE) beantragt wird. Zukünftig wird jährlich für voraussichtlich ca. 30 Typen eine ABE beantragt. Da keine Erfahrungswerte zum Produktlebenszyklus vorliegen, wird angenommen, dass jedes Elektrokleinstfahrzeug mit ABE durchschnittlich in jedem der vier Folgejahre einen Nachtrag zur ABE erhält und dann eine neue ABE beantragt wird. Dieser hypothetische Fünf-Jahres Zyklus (Jahr der ABE zuzüglich vier Folgejahre mit jeweils einem Nachtrag) entspricht einem durchschnittlichen Bestand i. H. v. ca. 150 „aktiven“ ABE (von welchen 1/5 neue ABEs sind und für 4/5 ein Nachtrag beantragt wird). Demzufolge werden jährlich durchschnittlich 120 Nachträge für ABEs beantragt.

Auch zur Anzahl der Hersteller, welche eine ABE beantragen und für die eine Anfangsbewertung durch das Kraftfahrt-Bundesamt (KBA) einschließlich Begehung notwendig ist, liegen keine Erfahrungswerte vor. Wird zunächst von durchschnittlich 2 ABE pro Hersteller ausgegangen, könnten einmalig 25 Hersteller (einmalig 50 ABE / 2 ABE je Hersteller = 25 Hersteller) eine Anfangsbewertung mit Begehung beantragen. Dabei ist davon auszugehen, dass die Anzahl neuer Hersteller, für die eine Anfangsbewertung erforderlich ist, langfristig sinkt. Die jährliche Anzahl an Anfangsbewertungen wird daher langfristig grob mit 5 abgeschätzt.

Eine Abschätzung der Anzahl an Betriebserlaubnissen für Einzelfahrzeuge, welche zukünftig beantragt werden könnten, ist derzeit nicht möglich.

#### a) Für Bürgerinnen und Bürger

Für Bürgerinnen und Bürger, welche ein Elektrokleinstfahrzeug erwerben, entsteht Erfüllungsaufwand, wenn Sie dieses im öffentlichen Raum nutzen wollen. Voraussetzung zur Nutzung im öffentlichen Straßenraum ist der Erwerb einer Versicherungsplakette zum Nachweis einer gültigen Versicherung. Es wird angenommen, dass sich die Versicherungsprämie einschließlich der Kosten für eine Versicherungsplakette an der Prämie für ein bereits erhältliches Versicherungskennzeichen für ein einsitziges Leichtmofo mit einer Höchstgeschwindigkeit bis 20 km/h orientiert. Der Preis variiert derzeit je nach Alter des Versicherungsnehmers und Fahrers sowie dem Versicherungsbeginn. Die Kosten je Versicherungsplakette werden für „junge“ Fahrer pro Jahr durchschnittlich mit 90 Euro und für Fahrer ab einem Alter von 23 Jahren mit 60 Euro jährlich angenommen. Da keine Informationen über die Altersstruktur der zukünftigen Nutzer vorliegen, wird von 18 % der Nutzer im Alter von 12 bis unter 23 Jahren und 82 % der Nutzer im Alter von 23 Jahren und älter ausgegangen (eigene Berechnungen auf Grundlage der Daten zur Bevölkerung (Zensus): Deutschland, Stichtag, Nationalität, Altersgruppen des Statistischen Bundesamtes (Destatis), 2017).

Wird davon ausgegangen, dass 80 % der prognostizierten Fahrzeuge (30 Tsd. bzw. 150 Tsd.) privat genutzt werden, ergibt sich eine jährliche Fallzahl i. H. v. 24 Tsd. bis 120 Tsd. Elektrokleinstfahrzeugen. Die jährlichen Sachkosten für die Versicherungsplakette betragen für „junge“ Fahrer ca. 0,4 Mio. Euro bis 1,6 Mio. Euro und für Fahrer ab einem Alter von 23 Jahren ca. 1,2 Mio. Euro bis 5,9 Mio. Euro. Hinzu kommen unter Umständen Fahrtkosten und -zeiten sowie Zeitaufwand für die Beantragung. Dabei ist zwischen dem online-Abschluss und dem Abschluss in einem Versicherungsbüro zu unterscheiden. Laut

einer Befragung des Gesamtverbands der Deutschen Versicherungswirtschaft e. V. (GDV) haben ca. 21 % eine Kfz-Versicherung online abgeschlossen (Quelle: GDV (2016): Der digitale Versicherungskunde – Zentrale Ergebnisse im Überblick; URL: <http://www.gdv.de/2016/10/der-digitale-versicherungskunde-zentrale-ergebnisse-im-ueberblick/>). Wird dieser Wert übernommen, sind für 79 % der privaten Nutzer Wegezeiten und Fahrtkosten zu einem Versicherungsbüro anzusetzen. Diese werden vereinfacht mit einer Fahrtzeit von ca. 23 Minuten und einer durchschnittlichen Wegelänge von ca. 11,5 km angenommen (einfacher Weg; eigene Berechnungen basierend auf infas und DLR (2010): Mobilität in Deutschland 2008 Ergebnisbericht). Für die Bearbeitung eines Antrags ist der Zeitaufwand der Beantragung anzusetzen. Die Bearbeitungszeit im Versicherungsbüro wird mit 10 Minuten angenommen (Quelle: Auskunft GDV zum EmoG). Der jährliche Zeitaufwand für Wege- und Beantragungszeiten beträgt insgesamt 10 Tsd. Stunden bis 52 Tsd. Stunden. Der Sachaufwand für Fahrtkosten bei 0,30 Euro je km beträgt 65 Tsd. Euro bis 327 Tsd. Euro p.a. Für 21 % der privaten Nutzer, welche eine Versicherung online abschließen, ist nur die Bearbeitungszeit anzusetzen. Diese ergibt sich v. a. aus dem Ausfüllen des online-Formulars, welches neben den Kontaktdaten bspw. Angaben zum Hersteller, zur Fahrzeug-Identifizierungs-Nr., zur Antriebsart und zum Baujahr beinhaltet (Annahme: 20 Min. im Vergleich zum Versicherungsbüro doppelte Bearbeitungsdauer). Der jährliche Aufwand für die Bearbeitungszeit der privaten Nutzer zum Ausfüllen des online-Formulars beträgt insgesamt 2 Tsd. Stunden bis 8 Tsd.

#### b) Für die Wirtschaft

Hersteller von Elektrokleinstfahrzeugen entstehen Kosten für die Beantragung von ABE. Im Rahmen des Antragsverfahrens hat der Hersteller ein Gutachten eines amtlich anerkannten Sachverständigen für den Kraftfahrzeugverkehr vorzulegen, welches je ABE durchschnittlich Entgelte i. H. v. ca. 5,5 Tsd. Euro verursacht (Quelle: Technischer Dienst, ca. 3 Tsd. bis 4 Tsd. Euro für den Test der elektromagnetischen Verträglichkeit und ca. 2 Tsd. Euro für den Fahrdynamiktest). Die zu zahlenden Entgelte der Wirtschaft (Hersteller) für die Gutachten betragen somit für 50 Gutachten einmalig ca. 275 Tsd. Euro und jährlich für 30 Gutachten ca. 165 Tsd. Euro. Die Kosten der Hersteller von Elektrokleinstfahrzeugen, welche im Rahmen der Anfangsbewertung mit Begehung, der Beantragung einer ABE und den Nachträgen in Form von Gebühren entstehen, sind im Kapitel „Weitere Kosten“ zu finden. Für jährlich insgesamt ca. 108 Nachträge (90 % × 120 Nachträge = 108 Nachträge) zu bestehenden ABE wird voraussichtlich ebenfalls ein Gutachten benötigt. Die Kosten hierfür können derzeit nicht hinreichend bestimmt werden.

Darüber hinaus entsteht Erfüllungsaufwand auf Ebene der Wirtschaft für gewerbliche Halter von Elektrokleinstfahrzeugen:

Bei einer unternehmerischen Nutzung von Elektrokleinstfahrzeugen (bspw. Touristikunternehmen oder Lieferdienste) entsteht ein jährlicher Erfüllungsaufwand für den Erwerb der Versicherungsplakette. Wird davon ausgegangen, dass 20 % der Fahrzeuge gewerblich genutzt werden, ergibt sich eine jährliche Fallzahl i. H. v. 6 Tsd. bis 30 Tsd. Elektrokleinstfahrzeugen. Die jährlichen Sachkosten (Versicherungsprämien) je Versicherungsplakette betragen 180 Euro und demnach insgesamt ca. 1,1 Mio. Euro bis 5,4 Mio. Euro (Es handelt sich um eine konservative Annahme, da Risiko und Unfallaufkommen noch nicht abgeschätzt werden können). Hinzu kommen die Fahrtkosten und die Beantragungskosten. Dabei wird angenommen, dass die gewerblichen Nutzer gebündelt Versicherungsplaketten in einem Versicherungsbüro erwerben. Werden beispielsweise durchschnittlich für 5 Elektrokleinstfahrzeuge gebündelt Versicherungsplaketten erworben, so betragen die für die Antragstellung relevanten Fallzahlen 1.200 und 6.000. Die Fahrtzeit und die Wegelänge werden der obigen Beschreibung entsprechend angenommen. Die Bearbeitungszeit wird durch die gebündelte Beantragung voraussichtlich um 50% auf 5 Minuten je Versicherungsplakette sinken. Somit beträgt der jährliche Zeitaufwand für We-



ge- und Bearbeitungszeiten insgesamt 960 Stunden bis 4.800 Stunden. Dies entspricht einem jährlichem Aufwand i. H. v. 21 Tsd. bis 106 Tsd. Euro. (Lohnkosten pro Stunde 22,10 Euro entsprechend dem Schreiben des Statistischen Bundesamts vom 15.11.2017: aktualisierte Lohnkostentabellen 2018 zur Ermittlung und Darstellung des Erfüllungsaufwands in Regelungsvorhaben der Bundesregierung, Gesamtwirtschaft (Wirtschaftsabschnitte A-S ohne O), einfaches Qualifikationsniveau). Der jährliche Sachaufwand für Fahrtkosten beträgt 4 Tsd. Euro bis 21 Tsd. Euro.

Zudem entsteht Aufwand für die Versicherungswirtschaft:

Bei den Versicherern wird einmalig ein Erfüllungsaufwand zur Einführung eines neuen Versicherungsprodukts für Elektrokleinstfahrzeuge notwendig sein. Da diese Versicherungsplaketten bisher nicht am Markt erhältlich waren, entsteht ein einmaliger Aufwand für die Aufnahme in den Produktkatalog der Versicherungsunternehmen und den damit einhergehenden Bearbeitungsaufwendungen und IT-Systemkosten. Dieser Umstellungsaufwand unterscheidet sich je Versicherer in Abhängigkeit der Unternehmensgröße und der IT-Struktur. Der einmalige Anpassungsaufwand für die Programmierung und den Fachbereich wird sich laut Angaben des GDV pro Unternehmensgruppe (insg. ca. 50 Versicherer bzw. Unternehmensgruppen) unterscheiden, in der Regel aber jeweils ca. 150 Tsd. Euro betragen. Insgesamt betragen die Kosten für den einmaligen Personalaufwand ca. 7,5 Mio. Euro. Bei der GDV Dienstleistungs-GmbH entsteht ein einmaliger zusätzlicher Personalaufwand in der Größenordnung von 130 Tsd. Euro. Zusammenfassend wird der einmalige Anpassungs- bzw. Einführungsaufwand der Versicherungswirtschaft nach Angaben des GDV grob auf 7,6 Mio. Euro geschätzt. Zudem entsteht jährlicher Anpassungsaufwand in den IT-Systemen i. H. v. ca. 100 Tsd. Euro je Versicherer. Dies entspricht insgesamt jährlichen Sachkosten von 5 Mio. Euro.

Der jährliche Erfüllungsaufwand entsteht sowohl durch die Bearbeitungszeit im Versicherungsbüro als auch durch die Bearbeitung der online-Anträge meist in einer zentralen Stelle. Die Bearbeitungszeit im Versicherungsbüro (einschließlich Kundenkontakt) wird mit 10 Minuten angenommen, während die Bearbeitungszeit der online-Anträge voraussichtlich ca. 3 Minuten betragen wird. Neben der Bearbeitung der Anträge gilt es bei der Ausgabe der Versicherungsplaketten an den Kunden zwischen der Ausgabe durch den Versicherer selbst und der Ausgabe durch einen externen Dienstleister zu unterscheiden. Da derzeit keine Informationen zur Entscheidung über die Vorgehensweise der einzelnen Versicherungen vorliegen, wird von einer hälftigen Aufteilung der Ausgabe durch Versicherer (hausintern) bzw. einen externen Dienstleister ausgegangen.

Erfolgt die Ausgabe direkt im Versicherungsbüro beziehungsweise durch eine zentrale Stelle des Versicherers selbst (hausintern) müssen die Versicherungsplaketten beschafft und in den Versicherungsbüros und/oder der zentralen Stelle des Versicherers bevorratet werden. Die Systemkosten für die Bevorratung der Plaketten als Wertgegenstand (da sie einen Versicherungsschutz verkörpern) bei 25 Versicherern (50 % von 50 Versicherungen) betragen je Versicherungsunternehmen ca. 30 Tsd. Euro. Hinzu kommen die Materialkosten i. H. v. ca. 0,60 Euro je Versicherungsplakette. Insgesamt betragen die Sachkosten für die Bevorratung 750 Tsd. Euro jährlich und 9 Tsd. Euro bis 45 Tsd. Euro jährlich für die Materialkosten der Versicherungsplaketten. Bei einem zentralen hausinternen Versand betragen die Sachkosten für Porto und Unterlagen ca. 6 Euro je Versicherungsplakette und somit insgesamt ca. 53 Tsd. Euro bis 263 Tsd. Euro.

Der jährliche Personalaufwand für die Bearbeitung der Anträge in den Versicherungsbüros oder in der zentralen Stelle der jeweiligen Versicherung beträgt insgesamt ca. 4 Tsd. bis 20 Tsd. Stunden (18.960 private Anträge im Büro × 10 Minuten + 6.000 gewerbliche Anträge × 5 Minuten + 5.040 online Anträge × 3 Minuten = 3.912 Stunden und 94.800 Anträge im Büro × 10 Minuten + 30.000 × 5 Minuten + 25.200 online Anträge × 3 Minuten = 19.560 Stunden) beziehungsweise 104 Tsd. bis 518 Tsd. Euro (3.912 Stunden × 26,50

Euro/Stunde = 103.668 Euro und 19.560 Stunden × 26,50 Euro/Stunde = 518.340 Euro)  
beziehungsweise 117 Tsd. bis 585 Tsd. Euro.

Aufteilung der Fallzahlen für die Bearbeitung der Anträge und die Ausgabe der verkleinerten Versicherungskennzeichen				
		Szenario niedrige Fallzahl		Szenario hohe Fallzahl
online Anträge		5.040		25.200
Ausgabe	davon 50 % zentral hausintern	2.520		12.600
	davon 50 % externer DL	2.520		12.600
Anträge im Versicherungsbüro		24.960		124.800
Ausgabe	davon 25 % zentral hausintern	6.240		31.200
	davon 25% Versicherungsbüro	6.240		31.200
	davon 50 % externer DL	12.480		62.400
Gesamtsumme		30.000		150.000

Erfolgt die Ausgabe an den Kunden durch einen externen Dienstleister, entstehen einerseits Aufwendungen bei den 25 Versicherern (50 % von 50 Versicherungen) für die Auftragserteilung/Weiterleitung an den Externen und andererseits beim externen Dienstleister selber für die Bearbeitung der Aufträge einschließlich Versand an die Kunden. Es wird angenommen, dass der Personalaufwand für die Auftragserteilung bzw. Weiterleitung dem Personalaufwand der direkten Ausgabe im Versicherungsbüro entspricht und bereits in den 10 Minuten (5 Minuten bei gebündelter Beantragung) Bearbeitungszeit beziehungsweise 3 Minuten Bearbeitungszeit bei online-Anträgen enthalten ist. Beim externen Dienstleister entsteht je versendeter Versicherungsplakette ein Personalaufwand i. H. v. ca. 10 Minuten und ca. 6 Euro an Sachkosten für Porto und Unterlagen. Insgesamt betragen die jährlichen Kosten beim externen Dienstleister 66 Tsd. Euro bis 331 Tsd. Euro für Personal und 90 Tsd. Euro bis 450 Tsd. Euro für Sachkosten. Die entstandenen Kosten sind vom jeweiligen Versicherungsunternehmen als Sachkosten zu tragen, jedoch entfallen in diesem Falle die Kosten für die Bevorratung bei den einzelnen Versicherungsunternehmen.

Insgesamt setzt sich der Erfüllungsaufwand für die Wirtschaft wie folgt zusammen: die Zahlung der Versicherungsprämien für gewerbliche Nutzer (jährlich 1,1 Mio. Euro bis 5,4 Mio. Euro), die Kosten für Wege und Bearbeitungszeiten der gewerblichen Nutzer (jährlich 21 Tsd. Euro bis 106 Tsd. Euro), die Fahrtkosten der gewerblichen Nutzer (jährlich 4 Tsd. Euro bis 21 Tsd. Euro), den Anpassungsaufwand der Versicherer (einmalig 7,5 Mio. Euro und jährlich 5 Mio. Euro), den Anpassungsaufwand bei der GDV Dienstleistungs-GmbH (einmalig 130 Tsd. Euro), die Bevorratungskosten der Versicherer (jährlich 750 Tsd. Euro), die Materialkosten für die Versicherungsplaketten (jährlich 9 Tsd. Euro bis 45 Tsd. Euro), den Personalaufwand für die Bearbeitung der Anträge (jährlich 104 Tsd. Euro bis 518 Tsd. Euro), die Versandkosten beim Versand durch hausinterne zentrale Stelle (jährlich 53 Tsd. Euro bis 263 Tsd. Euro), die Kosten für die Bearbeitung sowie den Versand durch externe Dienstleister (jährlich 156 Tsd. Euro bis 781 Tsd. Euro), die Kosten für die Gutachten zur Vorlage beim KBA einmalig 275 Tsd. Euro und jährlich 165 Tsd. Euro. Damit beläuft sich der Erfüllungsaufwand für die Wirtschaft im Hinblick auf Personalkosten auf einmalig ca. 7,6 Mio. Euro und jährlich ca. 152 Tsd. Euro bis 624 Tsd. Euro und im Hinblick auf Sachaufwendungen auf jährlich ca. 7,3 Mio. Euro bis 12,4 Mio. Euro und auf einmalig 275 Tsd. Euro. Hinzu kommen noch jährlich einmaligen Gebührenzahlungen für die Beantragung von ABEs (s. Kapitel „Weitere Kosten“).

c) Für die Verwaltung

Erfüllungsaufwand des Bundes

Der Erfüllungsaufwand des Bundes entsteht auf Ebene des KBA. Das Verzeichnis zur Systematisierung von Kraftfahrzeugen und ihren Anhängern muss um die Kategorie Elekt-

rokleinstfahrzeuge erweitert werden. Ein jährlicher Personalaufwand für die Erhebung/Verwaltung von Daten analog der Gebühren i. H. v. 0,20 Euro (Geb.-Nr. 127 GebOST: Registrierung einer elektronischen Mitteilung über die Zuteilung eines Versicherungskennzeichens im ZFZR) fällt je ausgegebener Versicherungsplakette an. Die Kosten für den jährlichen Personalaufwand im gehobenen Dienst betragen somit ca. 6 Tsd. Euro bis 30 Tsd. Euro. Dies entspricht einer jährlichen Arbeitszeit von ca. 86 Stunden bis 428 Stunden. Diese Gebühr ist demgegenüber von den Versicherungsunternehmen an das KBA (gemäß Geb.-Nr. 127 GebOST) je ausgegebener Versicherungsplakette zu entrichten.

Vor der Ausstellung einer ABE haben die Hersteller eine Anfangsbewertung einschließlich Begehung zu beantragen. Ob die Anfangsbewertung durch das KBA oder einen Dritten erfolgt, kann derzeit nicht vorausgesehen werden. Daher wird eine 100 %ige Beauftragung des KBA angenommen. Eine vom KBA durchgeführte Anfangsbewertung wird mit einer Gebühr i. H. v. 716 Euro (Geb.-Nr. 119.1 GebOST) zuzüglich ca. 300 Euro Reisekosten berechnet.

Beantragen annahmegemäß einmalig 25 Hersteller eine Anfangsbewertung mit Begehung, so entspricht dies einem Personalaufwand beim KBA von durchschnittlich ca. 10 Stunden je Anfangsbewertung Quelle: Lohnkostensätze im gehobenen Dienst, KBA 2015). Beantragen annahmegemäß zusätzlich künftig 5 Hersteller pro Jahr eine Anfangsbewertung mit Begehung, so hat dies insgesamt einmaligen Personalaufwand beim KBA i. H. v. 255 Stunden und jährlich 51 Stunden zur Folge. Dies entspricht einmaligem Aufwand für Personal im gehobenen Dienst i. H. v. ca. 18 Tsd. Euro und jährlichem Aufwand i. H. v. ca. 4 Tsd. Euro. Demgegenüber stehen die Einnahmen aus den Gebührenzahlungen durch die Hersteller (s. Kapitel „Weitere Kosten“).

Des Weiteren entsteht Aufwand für die Bearbeitung und Ausstellung der ABE durch das KBA. Die Gebühr für eine Erteilung einer ABE für Elektrokleinstfahrzeuge bei Vorlage aller relevanten Systemgenehmigungen nach Einzelrichtlinien beläuft sich auf 665 Euro (Geb.-Nr. 111.1 GebOST i. V. m. Gebührenkatalog TGV 2010 (KBA)). Der Personalaufwand beim KBA entspricht demnach durchschnittlich je ABE ca. 9,5 Stunden beziehungsweise insgesamt einmalig 475 Stunden und jährlich 285 Stunden. Dies entspricht einmaligem Aufwand für Personal im gehobenen Dienst i. H. v. ca. 33 Tsd. Euro und jährlichem Aufwand i. H. v. ca. 20 Tsd. Euro. Demgegenüber stehen Gebührenzahlungen durch die Hersteller (s. Kapitel „Weitere Kosten“).

Darüber hinaus entsteht jährlicher Aufwand für die Bearbeitung und Ausstellung der Nachträge zu ABEs durch das KBA. Die Gebühr für eine Erteilung eines Nachtrags zu einer ABE für Elektrokleinstfahrzeuge beläuft sich mit Gutachten auf 360 Euro beziehungsweise 179 Euro ohne Gutachten (Geb.-Nr. 112.1.2 und 112.1.1 GebOST i. V. m. Gebührenkatalog TGV 2010 (KBA)). Der Personalaufwand beim KBA entspricht bei kostendeckenden Gebühren durchschnittlich je Nachtrag ca. 5,1 Stunden beziehungsweise ca. 2,6 Stunden. Es wird davon ausgegangen, dass ca. 90 % der 120 Nachträge mit Gutachten sind. Demzufolge beträgt der jährliche Personalaufwand 585 Stunden. Dies entspricht jährlichem Aufwand für Personal im gehobenen Dienst i. H. v. ca. 41 Tsd. Euro. Demgegenüber stehen Gebührenzahlungen durch die Hersteller (s. Kapitel „Weitere Kosten“).

Erfüllungsaufwand der Länder (inklusive Kommunen)

Gemäß § 10 Absatz 5 und § 12 Absatz 2 der eKFV gibt es verschiedene Anwendungsfälle, in denen das Zusatzzeichen „Elektrokleinstfahrzeuge mit einer bauartbedingten Höchstgeschwindigkeit von nicht weniger als 12 km/h frei“ angeordnet werden kann. Da nicht abschätzbar ist, wie viele Schilder durch die zuständigen Straßenverkehrsbehörden in den Ländern angeordnet werden, wird eine Einzelfalldarstellung vorgenommen. Die Anschaffungskosten je Zusatzzeichen betragen ca. 20 Euro (Quelle: Erfüllungsaufwand-

sermittlung Bundesrat Drucksache 85/17). Die Personalkosten für das Anbringen eines Schildes können mit ca. 15 Euro je Fall angesetzt werden.

## 5. Weitere Kosten

Hersteller von Elektrokleinstfahrzeugen entstehen Kosten für die Beantragung von ABE. Die durchschnittliche Gebühr für die Beantragung einer ABE beim KBA beläuft sich auf 665 Euro (Geb.-Nr. 111.1 GebOST i. V. m. Gebührenkatalog TGV 2010 (KBA)). Die Gebührenzahlungen der Hersteller an das KBA betragen damit entsprechend einmalig ca. 33 Tsd. Euro und jährlich ca. 20 Tsd. Euro.

Zudem ist jährlich mit insgesamt ca. 108 Nachträge (90 % × 120 Nachträge = 108 Nachträge) zu bestehenden ABE zu rechnen. Die durchschnittliche Gebühr für die Beantragung eines Nachtrages zu einer ABE beim KBA beziehungsweise den Technischen Diensten beläuft sich mit Gutachten auf 360 Euro beziehungsweise 179 Euro ohne Gutachten (Geb.-Nr. 112.1.2 und 112.1.1 GebOST i. V. m. Gebührenkatalog TGV 2010 (KBA)). Die Gebührenzahlungen der Hersteller an das KBA betragen damit jährlich ca. 41 Tsd. Euro.

Vor der Ausstellung einer ABE haben die Hersteller eine Anfangsbewertung einschließlich Begehung zu beantragen. Eine vom KBA durchgeführte Anfangsbewertung wird mit einer Gebühr i. H. v. 716 Euro zuzüglich ca. 300 Euro Reisekosten belegt. Beantragen annahmegemäß einmalig 25 Hersteller eine Anfangsbewertung mit Begehung, so hat dies insgesamt Zahlungen i. H. v. ca. 25 Tsd. Euro zur Folge. Bei zukünftig 5 Anfangsbewertungen jährlich betragen die Zahlungen der Hersteller ca. 5 Tsd. Euro pro Jahr.

Die jährlichen Gebührenzahlungen der Versicherungsunternehmen an das KBA für die elektronische Mitteilung über die Zuteilung einer Versicherungsplakette betragen jährlich ca. 6 Tsd. Euro bis 30 Tsd. Euro.

## 6. Weitere Gesetzesfolgen

Durch die Genehmigung von Elektrokleinstfahrzeugen für den öffentlichen Straßenverkehr wird Verbraucherinnen und Verbrauchern nachhaltig eine gesteigerte Mobilität ermöglicht. Elektrokleinstfahrzeuge können auf vielfältige Weise im täglichen Gebrauch eingesetzt werden und werden überdies dem Wunsch vieler Bürger nach möglichst umweltfreundlichen und emissionsfreien Fahrzeugen gerecht.

## VI. Befristung; Evaluierung

Eine Befristung der Regelung ist nicht vorgesehen, da sowohl mit einer weitergehenden Nutzung als auch mit einer steigenden Nachfrage von Elektrokleinstfahrzeugen zu rechnen ist. Nach 3 Jahren nach Inkrafttreten der Verordnung wird eine Evaluierung des Verordnungsvorhabens durch die BASt durchgeführt. Der Evaluierung werden u.a. folgende Kriterien zugrunde gelegt: Nutzung der Elektrokleinstfahrzeuge insbesondere als sogenanntes „letzte Meile“-Fahrmittel, das Konfliktpotential mit anderen Verkehrsteilnehmern sowie das Unfallaufkommen mit Beteiligung der Elektrokleinstfahrzeuge. Die hierzu erforderlichen Daten und Statistiken sollen dabei insbesondere der Datenerfassung der Versicherungswirtschaft, dem Zentralen Fahrzeugregister beim Kraftfahrt-Bundesamt sowie der amtlichen Straßenverkehrsunfallstatistik entnommen werden. Einen ersten Zwischenbericht, wie sich diese Verordnung auf die Verkehrssicherheit für insbesondere Kinder und ältere Menschen auswirkt, wird die BASt Ende 2020 vorlegen. Das Konzept dieser Evaluierung wird hinsichtlich der Untersuchungsparameter und Datenerfassung mit der BASt im Einzelnen noch ausgearbeitet.

## **B. Besonderer Teil**

### **Artikel 1 – Elektrokleinstfahrzeuge-Verordnung:**

#### **Zu Artikel 1 § 1 (Anwendungsbereich):**

##### **Zu Absatz 1:**

§ 1 Absatz 1 regelt den für die eKFV geltenden Anwendungsbereich. Die Verordnung gilt für Fahrzeuge mit einem elektrischen Antrieb mit einer bauartbedingten Höchstgeschwindigkeit von 6 km/h bis einschließlich 20 km/h. Die Begrenzung der bauartbedingten Höchstgeschwindigkeit auf 20 km/h wurde festgesetzt, damit die Fahrzeuge nicht in den Anwendungsbereich der Helmpflicht nach § 21a Absatz 2 StVO fallen. Das Tragen eines Helmes beim Führen von Elektrokleinstfahrzeugen wird dennoch empfohlen. Weiterhin müssen Elektrokleinstfahrzeuge folgende, bestimmte Merkmale aufweisen:

1. Elektrokleinstfahrzeuge sind Kraftfahrzeuge und dürfen keinen Sitz haben oder müssen selbstbalancierend ausgeführt sein. Selbstbalancierende Kraftfahrzeuge können mit oder ohne Sitz ausgestattet sein. Grund dafür ist der von der seit Januar 2016 verpflichtend anzuwendenden Typpenehmigungsverordnung (EU) Nr. 168/2013 explizit ausgenommene Anwendungsbereich dieser Fahrzeuge, der eine Regelung dieser Fahrzeuge auf nationaler Ebene ermöglicht.
2. Elektrokleinstfahrzeuge sollen auf Empfehlung der BASt zur allgemeinen Verkehrssicherheit mit einer Lenk- oder Haltestange ausgerüstet sein. Zu Fahrzeugen ohne Lenk- oder Haltestange wurden keine umfangreichen Untersuchungen mit den verschiedenen Fahrzeugkonzepten durchgeführt. Die Feststellungen im Schlussbericht der BASt bezüglich der Verkehrssicherheit können daher nicht ohne weiteres auf Elektrokleinstfahrzeuge ohne Lenk- oder Haltestange übertragen werden. Als Lenk- oder Haltestange gelten auch Bauteile, die den vorgenannten Zweck erfüllen, zum Beispiel Lenkhorn, Lenkrad u.ä.
3. Eine Nenndauerleistung von nicht mehr als 500 Watt für Elektrokleinstfahrzeuge und nicht mehr als 1400 Watt für selbstbalancierende Elektrokleinstfahrzeuge, wenn mindestens 60 % der Leistung zur Selbstbalancierung verwendet wird, werden im Vergleich mit anderen Verkehrsmitteln als angemessen erachtet. Die Festlegung der Obergrenze von 500 Watt wurde gewählt, um auch in bergigen Gebieten die Nutzung von Elektrokleinstfahrzeugen zu ermöglichen. Für selbstbalancierende Fahrzeuge wird ein Großteil an Leistung für die integrierte elektronische Balance-, Antriebs-, Lenk- und Verzögerungstechnik benötigt, weshalb hier eine Leistungsbegrenzung von 1400 Watt als angemessen erscheint.
4. Die Beschränkung der Abmaße von Elektrokleinstfahrzeugen wird auf Empfehlung im Schlussbericht - Untersuchung zu Elektrokleinstfahrzeugen - der BASt in Anlehnung an die Abmessungen von Fahrrädern und dem Segway empfohlen.
5. Die Begrenzung der maximalen Masse von Elektrokleinstfahrzeugen ohne Fahrer wird auf 55 kg festgesetzt, da ohne Massenobergrenze bei zu hoher Masse die Sicherheit Dritter stark gefährdet würde. Als Anhaltspunkt wurde hier der Wert von 55 kg gewählt, da mit dieser Masse zumindest ein defektes Fahrzeug mit blockierten Rädern noch per Hand aus einer Gefahrenzone gezogen oder geschoben werden könnte.

**Zu Absatz 2:**

Der Absatz dient zur näheren Beschreibung eines „selbstbalancierenden“ Fahrzeugs. Er definiert die Eigenschaft des Selbstbalancierens.

**Zu Absatz 3:**

Um Elektrokleinstfahrzeuge nach dem Anwendungsbereich des Absatzes 1 auf öffentlichen Straßen verwenden zu dürfen, müssen sie den nachfolgenden Vorschriften für diese Fahrzeuge entsprechen, die speziell nach den Besonderheiten dieses Fahrzeugtyps festgelegt wurden.

**Zu Artikel 1 § 2 (Inbetriebsetzen):**

In § 2 werden die Voraussetzungen für die Teilnahme der in § 1 beschriebenen Elektrokleinstfahrzeuge als nicht zulassungspflichtige Fahrzeuge am öffentlichen Straßenverkehr geregelt.

**Zu Absatz 1:**

Durch Nummer 1 wird festgelegt, dass die Fahrzeuge mit einer nationalen Typgenehmigung einem genehmigten Typ entsprechen müssen oder einer Einzelgenehmigung bedürfen. Darüber hinaus verpflichtet Nummer 2 zur Führung einer Versicherungsplakette für Elektrokleinstfahrzeuge. Aufgrund der bestehenden Versicherungspflicht für Kraftfahrzeuge sollen Elektrokleinstfahrzeuge auch den Nachweis einer gültigen Versicherung sichtbar am Fahrzeug tragen. Die Ausgestaltung der Plakette orientiert sich im Erscheinungsbild an herkömmlichen Mofa-Kennzeichen, wurde allerdings für die vielfältigen Ausführungen von Elektrokleinstfahrzeugen und insbesondere Bauraumbeschränkungen in der Größe minimiert und weiterhin für eine sichere Anbringungsmöglichkeit als Aufkleber konzipiert, sodass einer Verletzungsgefahr sowohl durch Größe, als auch durch hervorstehende Kanten des Kennzeichen vorgebeugt werden kann. Nummer 3 regelt, dass für die Erteilung der ABE oder Einzelbetriebserlaubnis das Fahrzeug mit einer Fahrzeug-Identifizierungsnummer sowie einem Fabrikschild gekennzeichnet sein muss. Die Angaben auf dem Fabrikschild werden für Elektrokleinstfahrzeuge angepasst. Der Fahrzeugtyp ist mit „Elektrokleinstfahrzeug“ anzugeben. Weitere fahrzeugspezifische Angaben sollen zur bauartbedingten Höchstgeschwindigkeit sowie der Nummer der ABE oder Einzelbetriebserlaubnis erfolgen. Diese Angaben dienen zu einer erweiterten Kontrollmöglichkeit des Fahrzeugs, sodass die Datenbestätigung nach § 20 Absatz 3a der Straßenverkehrs-Zulassungs-Ordnung oder die Bescheinigung über die Einzelbetriebserlaubnis nicht mitgeführt werden muss. Weiterhin dient das Fabrikschild mit den darauf befindlichen Angaben zur eindeutigen Identifizierung der Fahrzeuge im Zuge der statistischen Erfassung von Stückzahlen. Nummer 4 legt ferner fest, dass die Inbetriebnahme eines Elektrokleinstfahrzeugs auf öffentlichen Straßen nur erfolgen kann, wenn die Anforderungen aus den nachfolgenden §§ 4 bis 7 der vorliegenden Verordnung erfüllt werden. Diese Regelung ist erforderlich, um insbesondere hohe Sicherheitsstandards der im Betrieb befindlichen Elektrokleinstfahrzeuge sicherzustellen und eine bußgeldauslösende Norm zu schaffen.

**Zu Absatz 2:**

Absatz 2 verknüpft die Erteilung der ABE und Einzelbetriebserlaubnis, welche sich nach der Straßenverkehrs-Zulassungs-Ordnung - § 20 und § 21 StVZO - richten, an die in § 1 Absatz 1 und in den §§ 4 bis 7 genannten technischen Voraussetzungen und Anforderungen.

**Zu Absatz 3:**

Für die Wirksamkeit der ABE oder Einzelbetriebserlaubnis soll der § 19 Absatz 2 und 3 der StVZO gelten. Es wird unter anderem geregelt, dass die Betriebserlaubnis grundsätzlich bis zur Außerbetriebsetzung gültig bleibt. Ausnahmen hiervon sind der ausdrückliche Entzug der Betriebserlaubnis und deren Erlöschen. Zusätzlich wird in Satz 2 eine bewährungsfähige Formulierung aufgenommen, die die Inbetriebnahme bei erloschener Betriebserlaubnis untersagt.

**Zu Absatz 4:**

Der Halter darf im Sinne von § 4 Absatz 6 der Fahrzeug-Zulassungsverordnung (FZV) die Inbetriebnahme des Fahrzeugs auf öffentlichen Straßen nicht anordnen oder zulassen, wenn das Fahrzeug dem genehmigten Typ nicht entspricht, eine Einzelgenehmigung nicht erteilt ist, die Betriebserlaubnis gemäß § 19 Absatz 2 der Straßenverkehrs-Zulassungs-Ordnung erloschen ist oder eine Versicherungsplakette nach Absatz 1 Nummer 2 dieser Verordnung nicht führt.

**Zu Artikel 1 § 3 (Berechtigung zum Führen):**

Zum Führen eines Elektrokleinstfahrzeugs mit einer bauartbedingten Höchstgeschwindigkeit von weniger als 12 km/h sind Personen berechtigt, die das 12. Lebensjahr vollendet haben. Zum Führen eines Elektrokleinstfahrzeugs mit einer bauartbedingten Höchstgeschwindigkeit von nicht weniger als 12 km/h sind Personen berechtigt, die das 14. Lebensjahr vollendet haben. Diese Regelung orientiert sich an der Empfehlung des 50. Deutschen Verkehrsgerichtstages, dass Pedelecs für die Benutzung durch Kinder unter 14 Jahren nicht geeignet sind. Die Fahreigenschaften sowie die Verkehrswahrnehmung von Elektrokleinstfahrzeugen mit einer bauartbedingten Höchstgeschwindigkeit von nicht weniger als 12 km/h ähneln am stärksten denen des Fahrrads bzw. des Pedelecs (Fahrrad mit einer elektromotorischen Trethilfe). Aufgrund der geringen Geschwindigkeit entsprechen Elektrokleinstfahrzeuge mit einer bauartbedingten Höchstgeschwindigkeit von weniger als 12 km/h dem Geschwindigkeitsniveau von Fußgängern und können daher die gleichen Verkehrsflächen wie Fußgänger nutzen.

**Zu Artikel 1 § 4 (Verzögerungseinrichtung):****Zu Absatz 1:**

Ein Elektrokleinstfahrzeug muss mit zwei voneinander unabhängigen Bremsen ausgestattet sein, damit bei Ausfall einer Bremse die andere Bremse das Fahrzeug noch immer bis zum Stillstand abbremsen kann. Bei selbstbalancierenden Fahrzeugen mit integrierter elektronischer Balance-, Antriebs-, Lenk- und Verzögerungstechnik können die voneinander unabhängigen Bremsen durch zwei voneinander unabhängige Motorwicklungen realisiert werden. Beide Bremsen müssen bis zur maximalen Geschwindigkeit mit einer Mindestverzögerung von  $3,5 \text{ m/s}^2$  wirksam sein. Da sich die realistisch erreichbare Bremsleistung des Fahrzeugs nur in Abhängigkeit vom Fahrer ermitteln lässt, ist die verbindliche Vorgabe einer Mindestverzögerung von  $3,5 \text{ m/s}^2$  geboten. Bei Ausfall einer der beiden Bremsen muss die jeweils andere Bremse mindestens 44% der o. g. Mindestverzögerung erreichen, ohne dass dabei das Fahrzeug die Spur zu verlässt. Spezifiziert wird diese Angabe in der Anlage „Prüfanforderungen und Anforderungen an die Fahrdynamik“. Die Ausrüstung mit der beschriebenen Verzögerungseinrichtung ist Voraussetzung für die Inbetriebnahme des Elektrokleinstfahrzeugs.

**Zu Absatz 2:**

Drei- oder vierrädrige Elektrokleinstfahrzeuge sollen mit einer fest angebrachten Einrichtung ausgerüstet sein, die das Elektrokleinstfahrzeug festzustellen vermag, damit ein unbeabsichtigtes Wegrollen des Fahrzeugs verhindert wird.

**Zu Artikel 1 § 5 (Lichttechnische Einrichtungen):****Zu Absatz 1:**

Da den Fahrzeugen die Benutzung von innerörtlichen Fahrbahnen erlaubt sein soll, erscheinen die Anforderungen an Scheinwerfer, Schlussleuchte, Rückstrahler und Seitenreflektoren analog der Fahrradausrüstung nach § 67 StVZO geboten. Die möglicherweise Veränderlichkeit des Ausleuchtungsbereichs des Scheinwerfers bei selbstbalancierenden Fahrzeugen durch deren Nickbewegungen beim Beschleunigen oder Abbremsen ist vertretbar, da vor allem das „Gesehenwerden“ des Fahrzeugs durch andere Verkehrsteilnehmer entscheidend ist.

**Zu Absatz 2:**

Die Stromversorgung über den Energiespeicher für den Antrieb oder eine Lichtmaschine ist ausreichend; bei leerem Akku ist der Fahrbetrieb nicht mehr möglich bzw. kann das Fahrzeug nur geschoben oder gezogen werden.

**Zu Absatz 3:**

Für baulich vom Fahrrad abweichende Elektrokleinstfahrzeuge sind die Vorschriften zur seitlichen Kennzeichnung mit gelben Rückstrahlern nach beiden Seiten wirkend durch den Verweis auf die Technische Anforderung Nr. 18 angepasst worden. Auch ringförmig zusammenhängende retroreflektierende weiße Streifen an den Reifen oder Felgen der Räder wurden als seitliche Kennzeichnung von Elektrokleinstfahrzeugen für wirksam befunden.

**Zu Absatz 4:**

Der ursprüngliche Verordnungsentwurf sah entsprechend der Empfehlung der BAST Fahrtrichtungsanzeiger für einspurige Fahrzeuge verpflichtend und für mehrspurige Fahrzeuge optional vor. Im Rahmen der Länder- und Verbändeanhörung sprach sich die



Mehrheit der Beteiligten gegen eine verpflichtende Verwendung von Fahrtrichtungsanzeigern aus. Die Verwendung von Fahrtrichtungsanzeigern soll daher für ein- und mehrspurige Fahrzeuge optional sein. Im Rahmen der wissenschaftlichen Begleitung wird auch die Nutzung der Fahrzeuge ohne Fahrtrichtungsanzeiger evaluiert.

Die Fahrtrichtungsanzeiger können beispielsweise in den Lenkerenden integriert werden und dürfen sowohl nach vorne und hinten abstrahlen, um die technische Umsetzbarkeit für die verschiedenen Fahrzeugkonzepte der Elektrokleinstfahrzeuge zu erleichtern. Falls eine Lenkeinrichtung mit waagrechter Lenkstange vorhanden ist, könnten jeweils Fahrtrichtungsanzeiger, die gleichzeitig nach vorne und hinten gerichtet sind, an den äußeren Enden des Fahrzeugs verbaut werden. Solche gleichzeitig nach vorne und hinten gerichtete Fahrtrichtungsanzeiger müssen dann eine Genehmigung als vordere und hintere Fahrtrichtungsanzeiger haben (die Regelung Nr. 50 der Wirtschaftskommission für Europa bei den Vereinten Nationen (UN/ECE) Kategorie 11 und 12) und der Anbau dieser muss so gestaltet sein, dass die Sichtbarkeitswinkel nach Regelung 53 6.3.4 der Wirtschaftskommission für Europa bei den Vereinten Nationen (UN/ECE) und der Mindestabstand von 240 mm erfüllt werden.

Sind an einem Fahrzeug ohne klassischen Lenker Fahrtrichtungsanzeiger vorgesehen, so sind diese vorn und hinten am Fahrzeug anzubringen.

#### **Zu Artikel 1 § 6 (Schalleinrichtung):**

Wegen des nahezu geräuschlosen Fahrverhaltens von Elektrokleinstfahrzeugen sind diese analog den Mofas und Fahrrädern mit mindestens einer helltönenden Glocke für notwendige Gefahrensignale auszurüsten. Aufgrund der umfangreich elektrischen Funktionsweise von Elektrokleinstfahrzeugen sind andere Einrichtungen für Schallzeichen ausdrücklich erlaubt, jedoch nur sofern die Schallzeichen eindeutig als Warnsignal im Verkehr erkennbar sind. Zu den Anforderungen an diese Schalleinrichtungen wird auf die Regelung Nr. 28 der Wirtschaftskommission für Europa bei den Vereinten Nationen (UN/ECE) sowie auf die delegierte Verordnung (EU) Nr. 3/2014 der Kommission vom 24. Oktober 2013 verwiesen, da diese bereits Anwendung für Fahrzeuge entsprechender Leistung im Straßenverkehr findet.

#### **Zu Artikel 1 § 7 (Sicherheitsanforderungen):**

##### **Zu Nummer 1:**

In der Anlage werden im Rahmen der Prüfanforderungen insbesondere die Mindestanforderungen an die Fahrdynamik von Elektrokleinstfahrzeugen getestet um die sichere Teilnahme am Straßenverkehr auf den dafür vorgesehenen Verkehrsflächen zu gewährleisten. Die Vorschriften sind notwendig, da verschiedenste Fahrzeuge mit unterschiedlicher Geeignetheit auf dem Markt verfügbar sind, deren sichere Teilnahme am Straßenverkehr durch die Prüfungen festgestellt werden soll. Die Untersuchung der BASt zu Elektrokleinstfahrzeugen hat gezeigt, dass aufgrund der Unterschiede der Fahrzeugkonzepte bestimmte Sicherheitsanforderungen notwendig sind, die im Rahmen der Prüfanforderungen als Anforderungen an die Fahrdynamik getestet werden sollen. Ansonsten kann es zur Gefährdung des Fahrenden und anderer Verkehrsteilnehmer kommen. Die Prüfanforderungen wurden erarbeitet, da zum aktuellen Zeitpunkt keine vergleichbaren Fahrzeuge und dazugehörige Prüfungen existieren. Durch die Vorschriften in der Anlage soll gewährleistet werden, dass die Prüfungen der Fahrzeuge bei unterschiedlichen technischen Diensten einheitlich durchgeführt werden und somit die Reproduzierbarkeit und Vergleichbarkeit der Ergebnisse sichergestellt ist.

##### **Zu Nummer 2:**

Anforderungen an die elektromagnetische Verträglichkeit werden festgelegt, da die gegenseitige Beeinflussung elektrischer Geräte ausgeschlossen sein muss. Als Mindestanforderung ist die Regelung Nr. 10 der Wirtschaftskommission für Europa bei den Vereinten Nationen für Europa (UN/ECE) geeignet, da diese bereits für Fahrzeuge im Straßenverkehr Anwendung findet.

**Zu Nummer 3:**

Eine sichere Teilnahme am Straßenverkehr ist nur dann möglich, wenn die Fahrzeuge entsprechend den technischen Anforderungen dieser Verordnung in Betrieb gesetzt werden. Werden technische Änderungen in Bezug auf die fahrdynamischen Eigenschaften, die Leistungsfähigkeit oder Sicherheitsanforderungen der Fahrzeuge durchgeführt, entsprechen diese nicht mehr dem genehmigten Zustand. Die Norm DIN EN 15194-2018-11 (4.2.17 Maßnahmen zum Schutz vor Manipulation) wird als Mindestmaß für die Manipulationssicherheit angesetzt, um unbefugten Zugriff oder Änderungen am Fahrzeug zu verhindern.

**Zu Nummer 4:**

Am Fahrzeug befindliche spannungsführende Bauteile müssen mit einem wirksamen Schutz gegen das direkte Berühren ausgeführt sein damit der Fahrzeugführer unter allen Witterungsbedingungen ausreichend geschützt ist.

**Zu Nummer 5:**

Elektrokleinstfahrzeuge müssen so ausgeführt sein, dass der Fahrer keine unbeabsichtigten Betätigungen ausführen kann, die zu einem unsicheren Fahrzustand führen können. Dazu müssen alle Bedien- und Bauteile gegen unbeabsichtigtes Verstellen abgesichert sein.

**Zu Nummer 6:**

Elektrokleinstfahrzeuge werden auf Verkehrsflächen eingesetzt, welche ebenso von anderen Verkehrsteilnehmern genutzt werden. Dementsprechend müssen die Fahrzeuge so gebaut sein, dass eine Gefährdung durch scharfe Kanten, oder mögliches Hängenbleiben an einer vorstehenden Fläche anderer Verkehrsteilnehmer am Fahrzeug möglichst vermieden wird. Einige Elektrokleinstfahrzeuge können zum Transport zusammengeklappt werden. Sie sollen dann, zusammengeklappt oder nicht, auch in öffentlichen Verkehrsmitteln mitgenommen werden können. Es muss deshalb sichergestellt sein, dass von Elektrokleinstfahrzeugen auch im zusammengeklappten Zustand kein Gefährdungspotential für Passanten oder andere Nutzer öffentlicher Verkehrsmittel ausgeht.

**Zu Nummer 7:**

Die Bedienelemente zur Steuerung der Motorleistung müssen bei Elektrokleinstfahrzeugen so beschaffen sein, dass sie sich innerhalb einer Sekunde in Nullstellung versetzen, wenn der Fahrer diese loslässt. Durch diese Anforderung soll einer unbeabsichtigten Antriebsaktivierung ohne Krafteinwirkung des Fahrers vorgebeugt werden. Neben den Anforderungen an die Verzögerungseinrichtung an Elektrokleinstfahrzeuge aus Absatz 1 müssen selbstbalancierende Elektrokleinstfahrzeuge zusätzlich mit einem System der Zustandserkennung ausgerüstet sein, das erkennt, ob sich der Fahrzeugführer auf dem Fahrzeug befindet. Befindet sich der Fahrzeugführende nicht auf dem Fahrzeug muss sich der Fahrzeugantrieb sofort deaktivieren, da das Fahrzeug sonst möglicherweise ohne Fahrer weiterfahren könnte.

**Zu Nummer 8:**

Die Norm DIN EN 15194-2018-11 (4.2.3 Batterien) wird als Mindestmaß für die Sicherheit der Batterien angesetzt, um eine sichere Teilnahme am Straßenverkehr und beim möglichen Transport im öffentlichen Nahverkehr zu garantieren.

**Zu Nummer 9:**

Damit ein sicherer Stand auf den Fahrzeugen möglich ist, muss eine rutschhemmende Oberfläche auf der Standfläche vorhanden sein.

**Zu Artikel 1 § 8 (Personenbeförderung und Anhängerbetrieb):**

Eine Personenbeförderung oder ein Anhängerbetrieb ist aufgrund der Beschaffenheit der Elektrokleinstfahrzeuge im Rahmen dieser Verordnung zum aktuellen Zeitpunkt nicht vorgesehen. Für eine Personen- oder Kinderbeförderung sowie für einen Anhängerbetrieb müssten die Fahrzeuge entsprechend weitere Sicherheitsanforderungen erfüllen, bzw. daraufhin getestet werden. Es ist nicht auszuschließen, dass man mit zunehmender Erfahrung mit Elektrokleinstfahrzeugen auch erweiterte Konzepte prüft.

**Zu Artikel 1 §§ 9 - 13:**

Die Vorschriften der §§ 9 bis 13 regeln die Verhaltensanforderungen für die Teilnahme am Straßenverkehr mit Elektrokleinstfahrzeugen. Die Kategorie der Elektrokleinstfahrzeuge umfasst in der neuen eKfV auch die Teilnahme von Elektrokleinstfahrzeugen am Straßenverkehr, die nach der MobHV genehmigt wurden.

**Zu Artikel 1 § 9 (Anwendung der Straßenverkehrs-Ordnung):**

Für die Teilnahme am Straßenverkehr mit Elektrokleinstfahrzeugen gilt grundsätzlich die Straßenverkehrs-Ordnung (StVO). Allerdings werden verhaltensrechtliche Besonderheiten in den nachfolgenden §§ 10 bis 13 festgelegt.

**Zu Artikel 1 § 10 (Zulässige Verkehrsflächen):**

**Zu Absätzen 1 und 2:**

Die Festlegung verhaltensrechtlicher Besonderheiten erfolgt in Anlehnung an die Bewertung des von der BAST im Jahr 2005 initiierten Versuchs mit der elektronischen Mobilitätshilfe des Herstellers Segway im Saarland. Damals kam das Fachgebiet Mobilität & Verkehr (imove) der Technischen Universität Kaiserslautern zu dem Ergebnis, dass sich die Mobilitätshilfe „am besten für den Einsatz auf Radverkehrsflächen und in Fußgängerbereichen eignet“. Die Mobilitätshilfe weise ein sehr geringes Konfliktpotential auf, das im Bereich oder unter dem von Fahrrädern oder Inlineskatern liege. Auf Fahrradverkehrsflächen sei das Konfliktpotential als etwa gleichwertig mit den Fahrrädern einzuordnen. Die Unfallforschung der Versicherer stellte nach einer Bewertung der Sicherheitseigenschaften der elektronischen Mobilitätshilfe des Herstellers Segway im November 2008 fest, dass die Mobilitätshilfe vorrangig auf dem Radweg benutzt werden sollte. Auch die BAST kommt in ihren Untersuchungen zu Elektrokleinstfahrzeugen zu einem vergleichbaren Ergebnis. Elektrokleinstfahrzeuge bis 20 km/h sollten danach auf Radverkehrsflächen verwiesen werden.

Folgerichtig werden Elektrokleinstfahrzeuge mit einer bauartbedingten Höchstgeschwindigkeit von nicht weniger als 12 km/h, trotz ihrer Klassifizierung als Kraftfahrzeug, innerorts auf Radfahrstreifen oder Radwege und außerorts auf Radwege oder Seitenstreifen verwiesen. Nur bei Fehlen dieser Verkehrsflächen darf auf Fahrbahnen gefahren werden. In ländlichen Regionen sowie in Städten und Gemeinden, die aus mehreren Stadt- bzw. Gemeindeteilen bestehen, und aus touristischen Gründen besteht ein besonderes Bedürfnis, mit Elektrokleinstfahrzeugen auch außerorts fahren zu dürfen, wenn keine Rad-

wege oder Seitenstreifen vorhanden sind. Es sind keine Gründe erkennbar, Elektrokleinstfahrzeuge von der Nutzung dieser Verkehrsflächen vollständig auszuschließen.

Infolge der Vergleichbarkeit des Verkehrsmittels Elektrokleinstfahrzeug mit einer bauartbedingten Höchstgeschwindigkeit von nicht weniger als 12 km/h mit einem Fahrrad können diese Kraftfahrzeuge auch auf Fahrradstraßen zugelassen werden, ohne dass diese durch Zusatzzeichen für Kfz geöffnet werden. Dennoch muss es auch dort bei dem Gebot des Hintereinanderfahrens bleiben (Begründung vgl. § 11 Absatz 1).

#### **Zu Absätzen 3 und 4:**

Aufgrund der geringen Geschwindigkeit entsprechen Elektrokleinstfahrzeuge mit einer bauartbedingten Höchstgeschwindigkeit von weniger als 12 km/h eher dem Geschwindigkeitsniveau von Fußgängern. Es ist daher geboten, diese Elektrokleinstfahrzeuge auf Verkehrsflächen zuzulassen, die von Fußgängern genutzt werden. Würde man solche Elektrokleinstfahrzeuge grundsätzlich auf die Radwege verweisen, würde es zu größeren Differenzgeschwindigkeiten zwischen den Verkehrsteilnehmern und Gefährdungen durch Überholvorgänge führen.

#### **Zu Absatz 5:**

Über die Bestimmung der zugelassenen Verkehrsflächen in den Absätzen 1 und 2 hinaus soll es den Straßenverkehrsbehörden möglich sein, im Einzelfall für das Fahren mit Elektrokleinstfahrzeugen mit einer bauartbedingten Höchstgeschwindigkeit von nicht weniger als 12 km/h auch die Nutzung anderer Verkehrsflächen zu erlauben oder allgemein für bestimmte Antragssteller Ausnahmen zuzulassen. Damit würden z. B. Stadtführungen mit Elektrokleinstfahrzeugen mit einer bauartbedingten Höchstgeschwindigkeit von nicht weniger als 12 km/h auch in Fußgängerzonen ermöglicht oder Menschen mit Gehbehinderungen könnten das Elektrokleinstfahrzeug zwischen ihrer Wohnung und den generell zugelassenen Verkehrsflächen durchgängig nutzen.

#### **Zu Artikel 1 § 11 (Allgemeine Verhaltensregeln):**

##### **Zu Absatz 1:**

Für das Befahren von Verkehrsflächen sind besondere Verhaltensanforderungen zur Gewährleistung einer sicheren Verkehrsteilnahme erforderlich: es gelten für Fahrer von Elektrokleinstfahrzeugen ebenfalls die für Radfahrer geltenden Verbote des Anhängens an Fahrzeuge und des Freihändigfahrens. Insoweit sind die Gefahrenpotentiale dieser Fahrzeugkategorien vergleichbar, auch sofern es sich um Elektrokleinstfahrzeuge mit einer bauartbedingten Höchstgeschwindigkeit von weniger als 12 km/h handelt. Das Freihändige Fahren würde insbesondere bei Nutzung der auch für Fußgänger bestimmten Verkehrsflächen ein zusätzliches Gefahrenpotential darstellen. Das Nebeneinanderfahren ist verboten, da aufgrund der unterschiedlichen Fahrzeugausprägungen (mit/ohne Sitz, mit/ohne Selbstbalancierung) noch keine abschließende Aussage zur Fahrdynamik gemacht werden kann. Dies wird im Rahmen der vorgesehenen Evaluierung der BAST (s. Begründung A. Allgemeiner Teil, Abschnitt VI) näher beleuchtet werden.

##### **Zu Absatz 2:**

Auch ein Abweichen vom Rechtsfahrgebot ist für diese Kraftfahrzeuge nicht geboten (§ 2 Absatz 2 bzw. § 7 Absatz 1 Satz 1 StVO). Infolge der vorhanden erheblichen Differenzgeschwindigkeiten zu anderen Kraftfahrzeugen, sind sie an den rechten Fahrbahnrand zu verweisen, um anderen Kraftfahrzeugen das gefahrlose Überholen zu ermöglichen.

##### **Zu Absatz 3:**

Obwohl der Fahrtrichtungsanzeiger für Elektrokleinstfahrzeuge optional ist, die Elektrokleinstfahrzeuge unter bestimmten Voraussetzungen aber auch Fahrbahnen und unmittelbar an Fahrbahnen angrenzende Verkehrsflächen nutzen dürfen, müssen andere Verkehrsteilnehmer von einem Abbiegevorgang wie beim Radfahren durch ein rechtzeitiges und deutliches Handzeichen des Fahrenden in Kenntnis gesetzt werden, so dass sie genügend Zeit haben ihr Verhalten daran auszurichten.

**Zu Absatz 4:**

Fahrer von Elektrokleinstfahrzeugen müssen auf den für den Radverkehr vorgehaltenen Verkehrsflächen Rücksicht auf den Radverkehr nehmen und erforderlichenfalls ihre Geschwindigkeit dort entsprechend an den Radverkehr anpassen. Wer ein Elektrokleinstfahrzeug führt, muss dem schnelleren Radverkehr das Überholen ohne Behinderung ermöglichen.

Wenn Gehwege (Zeichen 239 der Anlage 2 zur StVO) sowie Fußgängerzonen (Zeichen 242.1 der Anlage 2 zur StVO) oder gemeinsamen Geh- und Radwegen (Zeichen 240 der Anlage 2 zur StVO) durch Elektrokleinstfahrzeuge genutzt werden, müssen die allgemeinen Regelungen der StVO für den Fahrverkehr zu Anwendung kommen. Eine gleichzeitige Rücksichtnahme auf Fußgänger ist bei der Nutzung dieser Verkehrsflächen zwingend erforderlich. Fußgänger dürfen daher weder behindert noch gefährdet werden, auf gemeinsamen Geh- und Radwegen ist erforderlichenfalls die Geschwindigkeit der Fahrzeuge auf die Geschwindigkeit des Fußgängers (Schrittgeschwindigkeit) abzusenken. Auf Gehwegen und in Fußgängerzonen darf nur mit Schrittgeschwindigkeit gefahren werden.

**Zu Absatz 5:**

Vor dem Hintergrund, dass es sich bei Parkraum um ein knappes Gut handelt, würde eine Konkurrenzsituation zwischen Elektrokleinstfahrzeugen zu den übrigen Kraftfahrzeugen den Parkdruck noch weiter erhöhen. Dies kann insbesondere unter Verkehrssicherheitsaspekten nicht hingenommen werden.

Infolge ihrer Vergleichbarkeit mit den Fahrrädern bzw. sonstigen von Fußgängern genutzten Mobilitätshilfen und dementsprechend zugewiesenen Verkehrsflächen werden Elektrokleinstfahrzeuge daher wie Fahrräder bzw. andere Mobilitätshilfen abgestellt. Die für das Parken von Fahrzeugen zur Anwendung kommenden Vorschriften der Straßenverkehrs-Ordnung gelten somit nicht für Elektrokleinstfahrzeuge.

**Zu Artikel 1 § 12 (Besonderheiten bei angeordneten Verkehrsverboten nach der Straßenverkehrs-Ordnung):**

**Zu Absätzen 1 bis 3:**

Aufgrund der in verhaltensrechtlicher Hinsicht vorhandenen Vergleichbarkeit der Elektrokleinstfahrzeuge mit einer bauartbedingten Höchstgeschwindigkeit von nicht weniger als 12 km/h mit Fahrrädern soll auch für diese Fahrzeuge die Möglichkeit des Schiebens bei Zeichen 250 bestehen sowie durch ein neues Zusatzzeichen „Elektrokleinstfahrzeuge mit einer bauartbedingten Höchstgeschwindigkeit von nicht weniger als 12 km/h frei“ die Zulassung bei Verkehrsverboten (Zeichen 251, 255, 260 und 267) in Betracht kommen können. Entsprechende Anordnungen erfolgen durch die nach Landesrecht zuständigen Behörden. Da Elektrokleinstfahrzeuge mit einer bauartbedingten Höchstgeschwindigkeit von weniger als 12 km/h aufgrund ihrer geringen Geschwindigkeit die von den Fußgängern genutzten Verkehrsflächen grundsätzlich befahren dürfen, sollen sie den vorgenannten Verkehrsverboten nicht unterliegen. Gleichwohl gelten auch in diesen Fällen die Regelungen in § 10 Absatz 3 und 4 fort.

**Zu Absatz 4:**

Infolge der Vergleichbarkeit des Verkehrsmittels Elektrokleinstfahrzeug mit einem Fahrrad gilt Zeichen 254 auch für Elektrokleinstfahrzeuge mit einer bauartbedingten Höchstgeschwindigkeit von nicht weniger als 12 km/h.

#### **Zu Artikel 1 § 13 (Lichtzeichen):**

Aufgrund der Vergleichbarkeit mit dem Radverkehr und der entsprechend zugewiesenen Verkehrsflächen sollen Elektrokleinstfahrzeuge mit einer bauartbedingten Höchstgeschwindigkeit von nicht weniger als 12 km/h auch der Lichtzeichenregelung für Radfahrer unterfallen. Das Sinnbild „Radverkehr“ kommt folgerichtig auch für diese Elektrokleinstfahrzeuge zur Anwendung. Für Elektrokleinstfahrzeuge mit einer bauartbedingten Höchstgeschwindigkeit von weniger als 12 km/h kommt das Sinnbild „Fußgänger“ zur Anwendung, da solche Elektrokleinstfahrzeuge auf Verkehrsflächen verwiesen sind, die vor allem von den Fußgängern genutzt werden.

#### **Zu Artikel 1 § 14 (Ordnungswidrigkeiten):**

Es handelt sich um die Festlegung von Verstößen gegen die für Elektrokleinstfahrzeuge vorgegebenen Voraussetzungen bzw. Verhaltensanforderungen für die bzw. bei Teilnahme im Straßenverkehr und damit um die Normierung von Ordnungswidrigkeitstatbeständen, soweit sie nicht bereits Gegenstand anderer Vorschriften (z. B. § 49 StVO) sind. Insbesondere soll das Nebeneinanderfahren sowie die Nichtankündigung einer Richtungsänderung bußgeldbewehrt werden. Eine Nichtankündigung der Richtungsänderung wird dabei gemäß § 11 Absatz 3 in ihrer Rechtsfolge einer nicht deutlichen oder einer nicht rechtzeitigen Ankündigung der Richtungsänderung gleichgestellt, da alle drei vorgenannten Verhaltensweisen zur Folge haben, dass es den anderen Verkehrsteilnehmern nicht möglich ist, ihr Verhalten daran auszurichten. Von der Festlegung neuer Bußgeldregelsätzen in der Anlage zur Bußgeldkatalog-Verordnung (BKatV) wird, vor dem Hintergrund des erwarteten Verbreitungsgrades dieser Kraftfahrzeuge, Gebrauch gemacht. Jedoch nur für solche Ordnungswidrigkeiten, wo ein regelmäßiger Verstoß erwartet wird. Die für den Verwaltungsvollzug zuständigen Länder können entsprechende Regelungen zur Gewährleistung einer einheitlichen Ahndung der nicht explizit in die BKatV aufgenommenen Tatbestände in eigener Zuständigkeit treffen.

#### **Zu Artikel 1 § 15 (Übergangsbestimmungen):**

Zu Absatz 1:

Nach der MobHV erteilte Genehmigungen und Versicherungskennzeichen unterliegen einem generellen Bestandsschutz. Änderungen dieser Genehmigungen allerdings sollen nach Außerkrafttreten der MobHV nicht erlaubt sein. Die Regelung dieses Artikels ist entbehrlich, wird jedoch aufgrund bestehender Unsicherheit in diesem Bereich, hier abschließend ergänzt.

Zu Absatz 2:

Sofern Straßenverkehrsbehörden vor Inkrafttreten der eKFV im Wege einer Ausnahmegenehmigung Elektrokleinstfahrzeuge im Sinne des § 1 zum öffentlichen Straßenverkehr zugelassen haben, sollen für solche Fahrzeuge nur die Vorschriften der eKFV nach ihrem Inkrafttreten und nicht länger die Bestimmungen der erteilten Genehmigung maßgeblich sein.

Zu Absatz 3:

Es handelt sich um eine Bestandsschutzregelung. Mit dem Inkrafttreten der eKFV tritt die MobHV gleichzeitig außer Kraft. Die danach erteilten Versicherungskennzeichen bleiben bis zum Ablauf des jeweiligen Versicherungsjahres dennoch gültig.

Zu Absatz 4:

Aufgrund der Neuzulassung eines neuen Fahrzeugtyps zum öffentlichen Straßenverkehr ist es geboten, dieses Verordnungsvorhaben wissenschaftlich zu begleiten. Die wissenschaftliche Begleitung dient dem Zweck die sich aus der Teilnahme am Straßenverkehr ergebenden Unwägbarkeiten herauszufiltern und diese erforderlichenfalls einer neuen Regelung zu unterziehen. Damit sollen die bisher fehlenden praktischen Erfahrungen aus der Nutzung der Elektrokleinstfahrzeuge im öffentlichen Straßenverkehr kategorisiert und bewertet werden. Dadurch besteht für den Ordnungsgeber die Möglichkeit, die getroffenen Regelungen erforderlichenfalls an tatsächliche Gegebenheiten anzupassen.

#### **Zu Artikel 1 Anlage (Prüfanforderungen und Anforderungen an die Fahrdynamik):**

Basierend auf den Empfehlungen der BAST im Schlussbericht - Untersuchung zu Elektrokleinstfahrzeugen, werden für Elektrokleinstfahrzeuge im Rahmen der Anlage gewisse Mindestanforderungen an die Fahrdynamik gestellt. Die sich aus dem für Elektrokleinstfahrzeuge vorgesehenen Einsatzspektrum ergebenden unterschiedlichen Fahrsituationen müssen für die Fahrer, wie auch für andere Verkehrsteilnehmer, sicher sein. Um diese Sicherheit zu gewährleisten, müssen Fahrzeuge ohne Sitz und selbstbalancierende Fahrzeuge die fahrdynamischen Mindestanforderungen dieser Verordnung erfüllen.

Bei Versuchen mit unterschiedlichem profiliertem Untergrund zeigten die selbstbalancierenden Fahrzeuge zum Teil Schwierigkeiten. Auch bei nicht-selbstbalancierenden Elektrokleinstfahrzeugen wurde im Rahmen der Untersuchungen der BAST festgestellt, dass nicht alle Fahrzeuge ohne weiteres als straßentauglich einzustufen sind. Insbesondere sind Fahrzeuge teilweise mit sehr kleinen Vollgummi-Rädern ausgeführt, die die Kontrolle der Fahrzeuge bei kleinsten Fahrbahnebenheiten oder auch Bordsteinen erschweren.

Deshalb wurde die BAST in einem Folgeprojekt beauftragt „Mindestanforderungen“ an die Fahrdynamik zu erarbeiten, die im Rahmen der Prüfungen zum Erlangen einer Allgemeinen Betriebserlaubnis angewendet werden können. Welche Anforderungen an Elektrokleinstfahrzeuge zu stellen sind und welche Kriterien zu deren Bewertung heranzuziehen sind, wurde inklusive geeigneter Tests im Rahmen der Anlage der vorliegenden Verordnung formuliert, da es bislang keine Entsprechungen in anderen Fahrzeugklassen gibt.

#### **Anlage Nummer 1:**

Für die Durchführung im Rahmen der Anlage dargestellten Tests werden unter dieser Nummer die Allgemeinen Prüfbedingungen festgelegt.

#### **Anlage Nummer 2:**

Für Elektrokleinstfahrzeuge werden Vorgaben zur Durchführung von verschiedenen Testsektionen und den entsprechenden Anforderungen zum erfolgreichen Bestehen der Tests gemacht. Die in der Anlage formulierten Prüfverfahren umfassen die Feststellung der bauartbedingten Höchstgeschwindigkeit, die Prüfung der Verzögerungseinrichtungen, verschiedene Fahrdynamikprüfungen (Vertiefung, Ab- und Auffahrstufe, einseitige Absenkung, Bordsteinprofil) sowie die Antriebsdeaktivierung.

#### **Zu Artikel 2 – Änderung der Fahrerlaubnis-Verordnung:**

Dieser Artikel enthält die fahrerlaubnisrechtlichen Folgeänderungen zu Artikel 1. Diese Änderungen sind aufgrund der Einführung der neuen eKFV notwendig.

Der neue Oberbegriff „Elektrokleinstfahrzeuge“ für Fahrzeuge, die künftig unter die eKFV fallen, umfasst unter anderem auch den Begriff der Mobilitätshilfen. In der FeV wird ent-

sprechend die Begrifflichkeit und der Verweis der MobHV auf die eKFV angepasst. Aufgrund des vergleichbaren Regelungsbereiches sollen die Elektrokleinstfahrzeuge, wie zuvor die Mobilitätshilfen, von der Fahrerlaubnispflicht ausgenommen sein.

### **Zu Artikel 3 – Änderung der Fahrzeug-Zulassungsverordnung:**

#### **Zu Artikel 3 Nummer 2 (§ 3 Absatz 2 Nummer 1 Buchstabe g FZV):**

Bisher gab es nur für die Fahrzeugkategorie der elektronischen Mobilitätshilfen im Sinne der MobHV spezielle Vorschriften für deren Verwendung auf öffentlichen Straßen. Die MobHV wird nun durch die eKFV ersetzt. Die eKFV reicht zudem in ihrem Anwendungsbereich weiter als die MobHV, da sie insgesamt die Verwendung elektrisch betriebener selbstbalancierender Fahrzeuge und Fahrzeuge ohne Sitz typunabhängig im öffentlichen Straßenverkehr erfasst. Infolge dieser Änderungen ist eine Anpassung des Verweises und der Begriffswahl in § 3 Absatz 2 Nummer 1 Buchstabe g der FZV notwendig. Der Ausweitung folgend sollen - wie bisher schon die Mobilitätshilfen - nun sämtliche von der eKFV erfasste Elektrokleinstfahrzeuge von der Zulassungspflicht ausgenommen werden.

#### **Zu Artikel 3 Nummer 3 (§ 4 FZV):**

Die eKFV soll nun zentral und umfassend die Regelungen über die Genehmigung der Elektrokleinstfahrzeuge enthalten. Daher sind Doppelungen in § 4 FZV über zulassungsfreie Fahrzeuge zu vermeiden. Insofern sind die Verweise in § 4 Absatz 1 Satz 1 und Absatz 5 Satz 1 der FZV auf die verbleibenden Fahrzeugarten anzupassen. Die Regelung des § 4 Absatz 1 findet sich inhaltlich in § 2 Absatz 1 eKFV wieder. Die Regelung des § 4 Absatz 5 FZV wird für Elektrokleinstfahrzeuge von § 2 Absatz 1 Satz 2 eKFV abgelöst und dabei wird auf die Mitführung der Unterlagen über die Betriebserlaubnis nach dem Vorbild von § 4 Absatz 5 Satz 2 FZV verzichtet.

#### **Zu Artikel 3 Nummer 4 (§ 5 Absatz 1 und Absatz 3 Satz 1 FZV):**

Die Regelungen über die an die Elektrokleinstfahrzeuge zu stellenden Anforderungen werden in der eKFV getroffen. Insofern muss diese in den Katalog der maßgebenden Vorschriften für die Überprüfung der Vorschriftsmäßigkeit eines Fahrzeugs nach § 5 FZV aufgenommen werden.

#### **Zu Artikel 3 Nummer 5 (§ 29a FZV):**

Elektrokleinstfahrzeuge sind Kraftfahrzeuge mit einer bauartbedingten Höchstgeschwindigkeit von nicht weniger als 6 km/h und damit versicherungspflichtig nach dem Pflichtversicherungsgesetz (PflVG). Für sie soll der Nachweis, dass eine dem PflVG entsprechende Kraftfahrzeug-Haftpflichtversicherung besteht, aufgrund der Maße und Ausgestaltung der Elektrokleinstfahrzeuge nicht durch ein Versicherungskennzeichen zu erbringen sein, sondern durch eine Versicherungsplakette. Die Anforderungen an diese Versicherungsplakette regelt der neu einzuführende § 29a FZV in Anlehnung an §§ 26 und 27 FZV.

§ 29a Absatz 1 FZV bestimmt, dass der Nachweis über das Bestehen einer entsprechenden Versicherung nicht durch das Versicherungskennzeichen nach § 26 FZV erfolgt, sondern durch eine Versicherungsplakette. Allerdings sind gemäß des Absatzes 2 die Regelungen der §§ 26 und 27 FZV über die Versicherungskennzeichen unter bestimmten Maßgaben entsprechend anzuwenden:

In § 29a Absatz 2 Nummer 1 FZV wird auf die Mitführung der Versicherungsbescheinigung verzichtet. Elektrokleinstfahrzeuge sind in der Regel aufgrund ihrer leichten Bauweise und Ausgestaltung/Abmessung nicht dafür geeignet, an ihnen etwaige Haltevorrichtun-



gen anzubringen, die es ermöglichen würden die Versicherungsbescheinigung immer im Fahrzeug aufzubewahren. Angesichts ihrer nahen Positionierung am Fahrrad gemessen an den Fahreigenschaften ist dieser Verzicht zugunsten der Mobilität der Nutzer und auch etwaiger Sharing-Konzepte vertretbar.

Gemäß der Neureglung in § 29a Absatz 2 Nummer 2 FZV ist die Versicherungsplakette abweichend von § 26 Absatz 2 der FZV anstelle eines Schildes ein Aufkleber, der dauerhaft auf der Fahrzeugoberfläche angebracht sein muss. Grund dafür ist wiederum die Ausgestaltung der Elektrokleinstfahrzeuge. Aufgrund der Maße eines Elektrokleinstfahrzeugs ist es oft nicht möglich ein Schild anzubringen. Ein solches Erfordernis würde zudem aufgrund etwaiger überstehender Schilderkanten das Verletzungsrisiko für den Nutzer erhöhen. Dementsprechend wird zur Differenzierung zum bisherigen Schild im Sinne des § 26 FZV der Begriff der Versicherungsplakette für die selbstklebende verkleinerte Variante eingeführt. Nicht zuletzt zum Ausgleich der entfallenen Mitführungspflicht der Bescheinigung über die Versicherungsplakette in Absatz 2 Nummer 1 ist der Aufkleber mit einem fälschungserschwerenden Merkmal ausgestattet.

§ 29a Absatz 2 Nummer 3 FZV verweist hinsichtlich Form, Größe und Ausgestaltung der Versicherungsplakette auf die neu einzuführende Anlage 13 zur FZV.

Der Ort und die Art der Anbringung der Versicherungsplakette werden abweichend von § 27 Absatz 3 FZV in § 29a Absatz 2 Nummer 4 FZV geregelt. Durch die reduzierte Größe der Versicherungsplakette sowie der Ausführung als Aufkleber wird einer Verletzungsgefahr des Fahrers oder anderer Verkehrsteilnehmer vorgebeugt. Je nach Ausführung des Elektrokleinstfahrzeugs soll die Möglichkeit bestehen die Kennzeichen auf das hintere Schutzblech oder einer entsprechend dafür vorgesehenen Fläche direkt auf das Fahrzeug aufzukleben. Entsprechend wurde die Angabe des untersten Randes der Versicherungsplakette auf minimal 50 mm über der Fahrbahn liegend gesetzt. Eine nach oben herausragende Fläche soll hiermit möglichst vermieden werden. Ebenso erlaubt wird zur Anbringung der Versicherungsplakette auf dem Schutzblech eine minimale Krümmung. Die Angabe der maximal zulässigen Krümmungsradien seitlich (48 - 50 mm) und in der Hochachse (130 – 140 mm) erfolgt, um eine mögliche Beeinträchtigung der Lesbarkeit auf ein Minimum zu begrenzen. Zur Vermeidung einer Faltenbildung bei Anbringung der Klebeplakette soll nur einer der beiden Krümmungsradien erlaubt sein. Die Anbringung der Versicherungsplakette kann unter der Schlussleuchte erfolgen. Aufgrund der reduzierten Geschwindigkeit von Elektrokleinstfahrzeugen sowie der Leistungsbegrenzung im Vergleich mit anderen Fahrzeugen wird es als vertretbar erachtet, dass Versicherungsplaketten hinter dem Fahrzeug auf eine Entfernung von mindestens 8 m in der Längsachse lesbar sein müssen.

Mit § 29a Absatz 3 FZV wird klargestellt, dass Elektrokleinstfahrzeuge nur mit gültiger Versicherungsplakette auf öffentlichen Straßen in Betrieb genommen werden dürfen, wenn die Versicherungsplakette den Vorgaben an die Ausgestaltung entspricht. Das Verbot neben oder in unmittelbarer Nähe zu der Versicherungsplakette verwechslungsfähigen Zeichen oder ähnliche Vorrichtungen anzubringen erfolgt aus Gründen der Sicht- und Lesbarkeit. Versicherungsplaketten sind in ihren Abmessungen kleiner als Versicherungskennzeichen, wodurch ihre Lesbarkeit im fließenden Verkehr bereits eingeschränkt ist. Die Gefahr, dass die Lesbarkeit durch andere Vorrichtungen und Aufkleber in der Nähe weiter eingeschränkt werden könnte, indem dadurch zum Beispiel von der Versicherungsplakette abgelenkt wird, ist somit deutlich höher. Dieser Gefahr kann durch ein entsprechendes Verbot begegnet werden. Der Tatbestand ist aus Gründen der Rechtsklarheit hier eigenständig formuliert, entspricht aber § 27 Absatz 7 FZV.

§ 29a Absatz 4 FZV spiegelt die Regelung des § 28 und regelt eine rote Versicherungsplakette für Prüfung- Probe- und Überführungsfahrten. Bei Elektrokleinstfahrzeugen besteht das Bedürfnis nach einer solchen Handhabung bei diesen Fahrtzwecken, da z. B. Forschungseinrichtungen wie die BAST weitere Projekte mit Elektrokleinstfahrzeugen ins-

besondere im Bereich Neuentwicklungen durchführen werden. Hierbei wird ein besonderes Interesse hinsichtlich der Verkehrswahrnehmung und Interaktion mit anderen Verkehrsteilnehmern bestehen, da bisher kaum Erkenntnisse in diesem Bereich existieren. Auch seitens der Nutzer von Elektrokleinstfahrzeugen ist aufgrund der Vielzahl an Fahrzeugen mit einem hohen Interesse zu rechnen, die Fahrzeuge und Fahreigenschaften im Rahmen von Probefahrten zu testen. Hierzu muss die rote Versicherungsplakette am Elektrokleinstfahrzeug nicht fest angebracht sein. Sie kann am Fahrzeug beispielsweise mit Klebestreifen, einem Clip oder einer Klettverbindung angebracht werden.

§ 29a Absatz 6 FZV nimmt die Regelung des § 29 über ein vorzeitiges Ende des Versicherungsverhältnisses auf und regelt dieses für Elektrokleinstfahrzeuge entsprechend.

§ 29a Absatz 7 FZV schließt eine Regelungslücke. Eigenversicherer gemäß § 2 Absatz 1 Nummer 1 bis 4 des Pflichtversicherungsgesetzes und juristische Personen gemäß § 2 Absatz 1 Nummer 5 des Pflichtversicherungsgesetzes sind von der Pflicht zum Abschluss einer Haftpflichtversicherung für ein Kraftfahrzeug befreit. Gemäß § 4 Absatz 3 Satz 2 der Fahrzeug-Zulassungsverordnung müssen ihre Kraftfahrzeuge daher kein Versicherungskennzeichen, sondern lediglich ein Kennzeichen nach § 8 der Fahrzeug-Zulassungsverordnung führen. Für die Kennzeichnung von Elektrokleinstfahrzeugen trifft § 29a der Fahrzeug-Zulassungsverordnung gerade eine abweichende Regelung.

#### **Zu Artikel 3 Nummer 6 (§ 30 FZV):**

Folgeänderungen aufgrund der Einführung der Versicherungsplakette in § 29a FZV. Auch die Elektrokleinstfahrzeuge sollen im Zentralen Fahrzeugregister wie bisher schon die Fahrzeuge mit Versicherungskennzeichen gespeichert werden.

#### **Zu Artikel 3 Nummer 7 (§ 31 Absatz 7 FZV):**

Folgeänderungen aufgrund der Einführung der Versicherungsplakette in § 29a FZV. Auch die Elektrokleinstfahrzeuge sollen in den örtlichen Fahrzeugregistern wie bisher schon die Fahrzeuge mit Versicherungskennzeichen gespeichert werden.

#### **Zu Artikel 3 Nummer 8 (§ 32 Absatz 1 Satz 1 FZV):**

Systematische Präzisierung und Folgeänderungen aufgrund der Einführung der Versicherungsplakette in § 29a FZV.

#### **Zu Artikel 3 Nummer 9 (§ 39 FZV):**

Folgeänderungen aufgrund der Einführung des § 29a FZV.

#### **Zu Artikel 3 Nummer 10 (§ 44 Absatz 4 FZV):**

Folgeänderungen aufgrund der Einführung des § 29a FZV.

#### **Zu Artikel 3 Nummer 11 (§ 48 FZV):**

Folgeänderungen aufgrund der Einführung des § 29a FZV.

#### **Zu Artikel 3 Nummer 12 (Anlage 13):**

Die Beschriftung der Versicherungsplaketten erfolgt nach dem Schriftmuster „Schrift für Kfz-Kennzeichen“. Dadurch wird eine digitale Reproduzierbarkeit gewährleistet, da alle

Schriftzeichen die gleichen Abmessungen aufweisen und somit nicht einzeln skaliert werden müssen.

Die Maße der Versicherungsplakette sind verkleinert. Die verkleinerte Form ist notwendig, da Elektrokleinstfahrzeuge bedingt durch Bauart und Abmessungen keinen ausreichenden Platz bieten, Versicherungsplaketten in größerem Format anzubringen. Insofern muss aufgrund der Vielfältigkeit der Typen in diesem Bereich eine einheitliche Form mit einheitlichen Abmessungen gewählt werden, die auf jedem denkbaren Typ eines Elektrokleinstfahrzeugs ohne größere Hindernisse angebracht werden kann.

Als fälschungser schwerendes Merkmal wurde ein transparentes Hologramm in spezifischer Ausführung gewählt. Gleichzeitig soll mit dem Hologramm ein möglichst prägnanter Wiedererkennungswert für Kontrollorgane geschaffen werden.

Im Übrigen Folgeänderungen aufgrund der Einführung des § 29a FZV.

#### **Zu Artikel 4 - Änderung der Bußgeldkatalog-Verordnung:**

##### **Zu Artikel 4 Nummer 1 (Nr. 132a BKat):**

Da Elektrokleinstfahrzeuge als Kraftfahrzeuge im Sinne des § 1 Absatz 2 des Straßenverkehrsgesetzes gelten, würden die Fahrer von Elektrokleinstfahrzeugen bei Verstoß gegen § 37 Absatz 2 Nummer 5 und 6 der Straßenverkehrs-Ordnung – ohne eine entsprechende Klarstellung – nach der lfd. Nr. 132ff. der Bußgeldkatalog-Verordnung bestraft werden. Die für Fahrer von Elektrokleinstfahrzeugen zur Geltung kommenden Sinnbilder sollen auch bei Ahndung von Verstößen gegen § 37 Absatz 2 Nummer 5 und 6 der Straßenverkehrs-Ordnung berücksichtigt werden.

##### **Zu Artikel 4 Nummer 2 (Nr. 181 BKat):**

Redaktionelle systematische Ergänzung.

##### **Zu Artikel 4 Nummer 3 (Nr. 184 BKat):**

Folgeänderung aufgrund der Einführung der Versicherungsplakette in § 29a FZV und systematische Ergänzung, insgesamt jedoch ohne Änderung des Regelsatzes.

##### **Zu Artikel 4 Nummer 4 (Überschrift –neu- nach der lfd. Nummer 233 BKat):**

Einfügen einer neuen Überschrift „e) Elektrokleinstfahrzeuge-Verordnung“ in der Spalte „Tatbestand“ nach der lfd. Nummer 233 aufgrund der neuen eKFV und Fassung eines neuen Abschnitts für diese. Dafür werden die aufgehobenen lfd. Nummern 234 bis 238 BKat reaktiviert.

Die Festsetzung von Regelsätzen für Ordnungswidrigkeiten ist notwendig, da mit einer Vielzahl von Angeboten für den Verkauf, die Verleihe -vor allem im touristischen Bereich- sowie die verstärkte Nutzung von genehmigten Elektrokleinstfahrzeugen erwartet wird.

##### **Zu Artikel 4 Nummer 4 (lfd. Nr. 234 und 234a – neu- BKat):**

In den lfd. Nummern 234 BKat und 234a BKat wird der Verstoß für den Führer (lfd. Nummer 234 BKat) eines Elektrokleinstfahrzeugs als Ordnungswidrigkeit festgesetzt, wenn ein solches ohne die erforderliche ABE oder Einzelbetriebserlaubnis auf einer öffentlichen Straße in Betrieb gesetzt wurde oder der Halter (lfd. Nummer 234a BKat) die Inbetriebnahme ohne die erforderliche ABE oder Einzelbetriebserlaubnis anordnet oder zulässt.

Für die Zuwiderhandlung ist für beide Fälle ein Bußgeldregelsatz in Höhe von 70,00 Euro angesetzt. Dieser Bußgeldregelsatz orientiert sich am Regelsatz für ein Kraftfahrzeug oder Kraftfahrzeuganhänger nach der lfd. Nummer 175 BKat, der sowohl für zulassungspflichtige als auch für zulassungsfreie Kraftfahrzeuge gilt.

**Zu Artikel 4 Nummer 4 (lfd. Nr. 235 und 235a – neu- BKat):**

Bei den lfd. Nummern 235 BKat und 235a BKat genannten Ordnungswidrigkeiten wird der Verstoß geahndet, dass ein Führer eines Elektrokleinstfahrzeugs (lfd. Nummer 235 BKat) ein solches ohne gültige Versicherungsplakette in Betrieb gesetzt oder als Halter eines Elektrokleinstfahrzeugs (lfd. Nummer 235a BKat) die Inbetriebnahme ohne die erforderliche Versicherungsplakette angeordnet oder zugelassen hat. Der festgesetzte Bußgeldregelsatz in Höhe von 40,00 Euro orientiert sich an dem Regelsatz in Höhe von 40,00 Euro aus der lfd. Nummer 176 BKat, bei dem die Zuwiderhandlung an das nicht Mitführen eines vorgeschriebenen Kennzeichens für ein zulassungspflichtiges und zulassungsfreies Fahrzeug angeknüpft wird.

**Zu Artikel 4 Nummer 4 (lfd. Nrn. 236 und 236a – neu- BKat):**

Die lfd. Nummer 236 BKat regelt den Verstoß, dass ein Elektrokleinstfahrzeug trotz erloschener Betriebserlaubnis auf öffentlichen Straßen in Betrieb genommen und dadurch die Verkehrssicherheit wesentlich beeinträchtigt wurde. Für den Halter eines Elektrokleinstfahrzeugs ist dieser Verstoß in der lfd. Nummer 236a BKat ohne Qualifikation festgesetzt. Dieser bestimmt, dass der Halter die Inbetriebnahme bei erloschener Betriebserlaubnis nicht anordnen oder zulassen darf. Für diese Verstöße ist ein Verwarnungsgeldregelsatz in Höhe von 30,00 Euro vorgesehen. Diese Höhe wird als angemessen erachtet, da nur ein mit einer wirksamen Betriebserlaubnis ausgestattetes Elektrokleinstfahrzeug die öffentlichen Straßen befahren soll und durch die Festsetzung einer Verwarnungsgeldhöhe eine Abschreckung zu erwarten ist. Die Regelung zur Wirksamkeit der Betriebserlaubnis umfasst unter anderem auch, dass keine Änderungen/Manipulationen am Fahrzeug vorgenommen werden, die zum Erlöschen der ABE oder der Einzelbetriebserlaubnis führen. Im Rahmen der vorgesehenen Evaluierung der BAST zu Elektrokleinstfahrzeugen (s. Begründung A. Allgemeiner Teil, Abschnitt VI) ist geplant, das Manipulationsaufkommen bei Elektrokleinstfahrzeugen zu untersuchen. Nach Vorliegen dieser Ergebnisse kann die Verwarnungsgeldhöhe gegebenenfalls angepasst werden.

**Zu Artikel 4 Nummer 4 (lfd. Nr. 237 – neu- BKat):**

Bei der lfd. Nummer 237 BKat knüpft die ordnungswidrige Handlung an das Inbetriebsetzen eines Elektrokleinstfahrzeugs im öffentlichen Straßenverkehr an, welches die erforderlichen Anforderungen an die lichttechnischen Einrichtungen nicht erfüllt. Der festgesetzte Regelsatz orientiert sich dabei an dem Regelsatz für die Anforderungen von lichttechnischen Einrichtungen für Fahrräder im öffentlichen Straßenverkehr nach der lfd. Nummer 230 BKat.

**Zu Artikel 4 Nummer 4 (lfd. Nr. 237a – neu- BKat):**

Die lfd. Nummer 237a BKat regelt als ordnungswidrige Handlung das Inbetriebsetzen eines Elektrokleinstfahrzeugs, das nicht über die erforderlichen Anforderungen an die Schalleinrichtungen verfügt. Der Regelsatz in Höhe von 15,00 Euro orientiert sich an den in der lfd. Nummer 229 BKat geregelten Verstoß und Regelsatz, wenn ein Fahrrad entgegen der Vorschriften über die Einrichtungen für Schallzeichen in Betrieb gesetzt wird.

**Zu Artikel 4 Nummer 4 (lfd. Nr. 237b – neu- BKat):**

In der lfd. Nummer 237b BKat ist als Ordnungswidrigkeit geregelt, dass ein Elektrokleinstfahrzeug nicht ohne die erforderlichen Anforderungen an die sonstigen Sicherheitsanforderungen in Betrieb gesetzt werden darf. Sonstige Sicherheitsanforderungen beinhalten unter anderem Anforderungen an die Fahrdynamik, Maßnahmen zum Schutz vor Manipulation oder Sicherung aller Bedien- und Bauteile gegen unbeabsichtigtes Verstellen. Als angemessene Regelsatzhöhe wird ein Betrag von 25,00 Euro festgesetzt, da ein erhöhtes Gefährdungspotenzial für die Teilnehmer am Straßenverkehr aus der Nichtbeachtung der sonstigen Sicherheitsanforderungen entsteht.

**Zu Artikel 4 Nummer 4 (lfd. Nr. 238 – neu- BKat):**

Die lfd. Nummer 238 BKat regelt als ordnungswidrige Handlung, dass mit einem Elektrokleinstfahrzeug eine nicht zugelassene Verkehrsfläche befahren wurde. In den lfd. Nummern 238.1 (mit Behinderung), 238.2 (mit Gefährdung) und 238.3 (mit Sachbeschädigung) BKat sind die Qualifikationen für den Grundtatbestand aufgeführt. Aufgrund der Vergleichbarkeit der Verkehrsflächennutzung zu Fahrrädern, richtet sich die Regelsatzhöhe nach den festgesetzten Höhen der für verhaltensrechtliche Verstöße mit Fahrrädern hinsichtlich der Verkehrsflächennutzung geregelte lfd. Nummern 7.2 bis 7.2.3 BKat. Zum Zwecke der Einheitlichkeit bei Ahndung der Verstöße soll die festgelegte Regelsatzhöhe auch für Elektrokleinstfahrzeuge mit einer bauartbedingten Höchstgeschwindigkeit von weniger als 12 km/h gelten. Demnach ergibt sich für den Grundtatbestand (lfd. Nummer 238 BKat) eine Regelsatzhöhe von 15,00 Euro und für die Qualifikation mit Behinderung (lfd. Nummer 238.1 BKat) 20,00 Euro, mit Gefährdung (lfd. Nummer 238.2 BKat) 25,00 Euro und 30,00 Euro mit Sachbeschädigung (lfd. Nummer 238.3 BKat).

Für die Rechtsgrundlage der Qualifikationen wird auf den Ordnungswidrigkeitstatbestand aus der StVO gemäß §1 Absatz 2 in Verbindung mit § 49 Absatz 1 Nr. 1 StVO zurückgegriffen, da in der eKFV selbst keine solche verhaltensrechtliche Anforderung besteht, jedoch über den Verweis von § 9 Absatz 1 eKFV die StVO anzuwenden ist.

**Zu Artikel 4 Nummer 4 (lfd. Nr. 238a – neu- BKat):**

Bei der lfd. Nummern 238a BKat wird als Verstoß geahndet, dass mit Elektrokleinstfahrzeugen nebeneinander gefahren wurde. Die lfd. Nummern 238a.1 (mit Behinderung), 238a.2 (mit Gefährdung) und 238a.3 (mit Sachbeschädigung) BKat stellen zu dem Grundtatbestand der lfd. Nummer 238a BKat die Qualifikationen dar. Die Höhe der Regelsätze orientiert sich an den Festlegungen für den unter die lfd. Nummern 7.2 bis 7.2.3 BKat geregelten Tatbestand hinsichtlich Fahrräder, da die Verkehrsmittel auch hinsichtlich ihres Gefährdungspotenzials vergleichbar sind. Zum Zwecke der Einheitlichkeit bei Ahndung der Verstöße soll die festgelegte Regelsatzhöhe auch für Elektrokleinstfahrzeuge mit einer bauartbedingten Höchstgeschwindigkeit von weniger als 12 km/h gelten. Demnach ergibt sich für den Grundtatbestand (lfd. Nummer 238a BKat) eine Regelsatzhöhe von 15,00 Euro und für die Qualifikation mit Behinderung (lfd. Nummer 238a.1 BKat) 20,00 Euro, mit Gefährdung (lfd. Nummer 238a.2 BKat) 25,00 Euro und 30,00 Euro mit Sachbeschädigung (lfd. Nummer 238a.3 BKat).

Für die Rechtsgrundlage der Qualifikationen wird auf den Ordnungswidrigkeitstatbestand aus der StVO gemäß §1 Absatz 2 in Verbindung mit 49 Absatz 1 Nr. 1 StVO zurückgegriffen, da in der eKFV selbst keine solche verhaltensrechtliche Anforderung besteht, jedoch über den Verweis von § 9 Absatz 1 eKFV die StVO anzuwenden ist.

**Zu Artikel 4 Nummer 5 (Änderung vor der lfd. Nummer 239 BKat):**

Redaktionelle systematische Folgeänderung.

**Zu Artikel 5:**

Die Vorschrift regelt das Inkrafttreten der Verordnung sowie das Außerkrafttreten der MobHV. Genehmigungen sowie Versicherungskennzeichen im Rahmen der MobHV, die bis zum Außerkrafttreten erteilt wurden, bleiben weiterhin bestehen. Sie haben einen sogenannten Bestandsschutz. Zur Änderung dieser Genehmigungen würde es einer Übergangsregelung bedürfen, von der jedoch aufgrund einer sehr geringen Anzahl erteilter Genehmigungen, abgesehen wird. Dementsprechend müsste eine Änderung der Genehmigungen basierend auf der MobHV zukünftig nach der vorliegenden eKFV erfolgen.

Ein zeitnahes Inkrafttreten der Vorschrift wird angestrebt, da die Verordnung keine Regelungen beinhaltet, die ein verzögertes Inkrafttreten erfordern.

## Anlage

## Stellungnahme des Nationalen Normenkontrollrates gem. § 6 Absatz 1 NKRG

**Entwurf einer Verordnung über die Teilnahme von Elektrokleinstfahrzeugen am Straßenverkehr und zur Änderung weiterer straßenverkehrsrechtlicher Vorschriften (NKR-Nr. 4462, BMVI)0**

Der Nationale Normenkontrollrat hat den Entwurf des oben genannten Regelungsvorhabens geprüft.

**I. Zusammenfassung**

<p><b>Bürgerinnen und Bürger</b></p> <p>Jährlicher Zeitaufwand:</p> <p>Jährliche Sachkosten:</p>	<p>bis zu 60.000 Stunden (1,5 Mio. Euro)</p> <p>bis zu 7,8 Mio. Euro</p>
<p><b>Wirtschaft</b></p> <p>Jährlicher Erfüllungsaufwand:</p> <p>Einmaliger Erfüllungsaufwand:</p>	<p>bis zu 13 Mio. Euro</p> <p>7,9 Mio. Euro</p>
<p><b>Verwaltung</b></p> <p><b>Bund</b> (Krafftahrt-Bundesamt)</p> <p>Jährlicher Erfüllungsaufwand:</p> <p>Einmaliger Erfüllungsaufwand:</p>	<p>bis zu 95.000 Euro</p> <p>51.000 Euro</p>
<p><b>Weitere Kosten</b></p>	<p>Herstellern von Elektrokleinstfahrzeugen entstehen Weitere Kosten von einmalig 58.000 Euro sowie jährlich 96.000 Euro, u. a. Gebühren für Nachträge zu Allgemeinen Betriebserlaubnissen, für Begehungen mit Anfangsbewertungen des Krafftahrt-Bundesamtes (KBA) und Gebührenzahlungen der Versicherungsunternehmen an das KBA.</p>
<p><b>‘One in, one out’-Regel</b></p>	<p>Im Sinne der ‚One in, one out‘-Regel der Bundesregierung stellt der jährliche Erfüllungsaufwand der Wirtschaft in diesem Regelungsvorhaben ein ‚In‘ von 13 Mio. Euro dar. Der Erfüllungsaufwand wird außerhalb dieses Regelungsvorhabens kompensiert.</p>
<p><b>Evaluierung</b></p>	<p>Das BMVI wird die Verordnung mit Unterstützung der Bundesanstalt für Straßenwesen drei Jahre nach Inkrafttreten evaluieren.</p>

<b>Ziele:</b>	Die Verordnung wird den unterschiedlichen Elektrokleinstfahrzeugen die Teilnahme am öffentlichen Straßenverkehr ermöglichen. Sie können damit zur Verknüpfung unterschiedlicher Verkehrsmittel sowie zur Überbrückung kurzer Distanzen eingesetzt werden.
<b>Kriterien/Indikatoren:</b>	Anzahl der genutzten Elektrokleinstfahrzeuge insbesondere als sogenanntes „letzte Meile“-Fahrmittel, Konfliktpotential mit anderen Verkehrsteilnehmern sowie das Unfallaufkommen mit Beteiligung der Elektrokleinstfahrzeuge.
<b>Datengrundlage:</b>	Die Datenerfassung der Versicherungswirtschaft, das Zentrale Fahrzeugregister beim KBA sowie die amtliche Straßenverkehrsunfallstatistik wird die Datengrundlage liefern.

Das Ressort hat den Erfüllungsaufwand und die Weiteren Kosten nachvollziehbar dargestellt. Der Nationale Normenkontrollrat erhebt im Rahmen seines gesetzlichen Auftrags keine Einwände gegen die Darstellung der Folgen in dem vorliegenden Regelungsentwurf.

## II. Im Einzelnen

Die Genehmigung und Marktüberwachung von zwei- oder dreirädrigen und vierrädrigen Fahrzeugen ist in der Verordnung (EU) Nr. 168/2013 geregelt. Sie gilt jedoch nicht für selbstbalancierende Fahrzeuge und Fahrzeuge ohne Sitz. Der Entwurf der Elektrokleinstfahrzeuge-Verordnung schließt diese Lücke. Elektrokleinstfahrzeuge sind Kraftfahrzeuge im Sinne des Straßenverkehrsgesetzes, weil sie über einen elektrischen Antriebsmotor verfügen. Ein Beispiel dafür sind kleine elektrische Tretroller (sog. E-Scooter). Elektrokleinstfahrzeuge haben meist kleine Ausmaße und geringes Gewicht, so dass sie falt- und tragbar sein können und dadurch zur Verknüpfung unterschiedlicher Transportmittel und zur Überbrückung kurzer Distanzen dienen. Dies gilt insbesondere für Elektrokleinstfahrzeuge mit einer Höchstgeschwindigkeit von weniger als 12 km/h. Aufgrund der geringen Geschwindigkeit sollen diese Fahrzeuge auf Gehwegen fahren können. Dagegen ähneln die Fahreigenschaften sowie die Verkehrswahrnehmung von Elektrokleinstfahrzeugen mit einer Höchstgeschwindigkeit von 12 km/h bis 20 km/h denen des Fahrrads. Deshalb sollen für diese Elektrokleinstfahrzeuge verkehrs- und verhaltensrechtlich im Wesentlichen die Regelungen über Fahrräder gelten.



## **II.1. Erfüllungsaufwand**

Mit der vorliegenden Verordnung wird einer breiten Produktgruppe von Elektrokleinstfahrzeugen der Betrieb auf öffentlichen Straßen ermöglicht. Dem Bundesministerium für Verkehr und digitale Infrastruktur (BMVI) liegen keine Erfahrungswerte über die Marktgröße vor. Daher wird in dieser Stellungnahme jeweils der vom BMVI angenommene Höchstwert des Erfüllungsaufwandes dargestellt.

Das BMVI schätzt die Anzahl der Elektrokleinstfahrzeuge, die jährlich im öffentlichen Straßenraum künftig genutzt werden, auf bis zu 150.000. Es geht davon aus, dass mit dem Inkrafttreten der Verordnung einmalig für 50 Elektrokleinstfahrzeugtypen eine Allgemeine Betriebserlaubnis (ABE) beantragt wird. Zukünftig wird jährlich für voraussichtlich 30 Typen eine ABE beantragt. Da keine Erfahrungswerte zum Produktlebenszyklus vorliegen, nimmt das BMVI an, dass jedes Elektrokleinstfahrzeug mit ABE in jedem der vier Folgejahre einen Nachtrag zur ABE erhält und dann eine neue ABE beantragt wird. Dieser hypothetische Fünf-Jahres Zyklus (Jahr der ABE zuzüglich vier Folgejahre mit jeweils einem Nachtrag) entspricht einem Bestand von 150 ABE. Demzufolge werden jährlich 120 Nachträge für ABE beantragt.

### **Bürgerinnen und Bürger**

Voraussetzung zur Nutzung von Elektrokleinstfahrzeugen im öffentlichen Straßenraum ist der Erwerb einer Versicherungsplakette zum Nachweis einer gültigen Versicherung. Dafür wurde eine neue klebbare Versicherungsplakette zur Anbringung an Elektrokleinstfahrzeugen konzipiert, die zusätzlich mit einem fälschungserschwerenden Hologramm ausgestattet ist. Nach Berechnungen des BMVI werden künftig bis zu 120.000 Elektrokleinstfahrzeuge privat genutzt. Es nimmt an, dass sich die Versicherungsprämie einschließlich der Kosten für eine Versicherungsplakette an der Prämie für ein einsitziges Leichtmofa mit einer Höchstgeschwindigkeit bis 20 km/h orientiert. Der Preis variiert je nach Alter des Versicherungsnehmers und Fahrers sowie dem Versicherungsbeginn. Die voraussichtlichen jährlichen Kosten je Versicherungsplakette werden für "junge" Fahrer pro Jahr bei 90 Euro und für Fahrer ab einem Alter von 23 Jahren bei 60 Euro liegen. Da keine Informationen über die Altersstruktur der zukünftigen Nutzer vorliegen, wird von 18 % der Nutzer im Alter von 12 bis unter 23 Jahren und 82 % der Nutzer im Alter von 23 Jahren und älter ausgegangen. Nach Berechnungen des BMVI werden die jährlichen Sachkosten für die Versicherungsplakette für "junge" Fahrer bis zu 1,6 Mio. Euro und für Fahrer ab einem Alter von 23 Jahren bis zu 5,9 Mio. Euro betragen.

Hinzu kommen Fahrtkosten und -zeiten sowie Zeitaufwand für die Beantragung. Zu unterscheiden ist zwischen online-Abschluss und Abschluss im Versicherungsbüro. Das BMVI geht davon aus, dass 21 % der privaten Nutzer eine Kfz-Versicherung online abschließen.

Für 79 % entstehen Wegezeiten und Fahrtkosten zu einem Versicherungsbüro. Als Fahrtzeit werden 23 Minuten und als Wegelänge 11,5 km angenommen. Die Bearbeitungszeit im Versicherungsbüro wird mit 10 Minuten angesetzt. Der jährliche Zeitaufwand für Wege- und Beantragungszeiten beträgt insgesamt bis zu 52.000 Stunden. Der Sachaufwand für Fahrtkosten beträgt jährlich bis zu 327.000 Euro. Für das Ausfüllen des online-Formulars werden 20 Minuten angesetzt. Der jährliche Aufwand für die Bearbeitungszeit der privaten Nutzer zum Ausfüllen des online-Formulars beträgt bis zu 8.000 Stunden.

Insgesamt entstehen Bürgerinnen und Bürger ein jährlicher Zeitaufwand von bis zu 60.000 Stunden (60.000 Stunden x 25 Euro = 1,5 Mio. Euro) und ein jährlicher Sachaufwand von bis zu 7,8 Mio. Euro.

### **Wirtschaft**

Den Herstellern von Elektrokleinstfahrzeugen entsteht Erfüllungsaufwand für Sachverständigengutachten, die sie bei der Beantragung von ABE einzureichen haben. Für ein Gutachten fällt ein durchschnittliches Entgelt von je 5.500 Euro an. Für 50 Gutachten fallen einmalig 275.000 Euro und jährlich für 30 Gutachten 165.000 Euro an. Für die Wirtschaft entsteht außerdem Erfüllungsaufwand, wenn Elektrokleinstfahrzeuge unternehmerisch genutzt werden (z. B. Touristikunternehmen oder Lieferdienste). Das BMVI beziffert die mögliche Anzahl auf bis zu 30.000 Elektrokleinstfahrzeuge. Die jährlichen Sachkosten (Versicherungsprämien) je Versicherungsplakette betragen 180 Euro, so dass der Erfüllungsaufwand für gewerbliche Nutzer bis zu 5,4 Mio. Euro beträgt. Der jährliche Zeitaufwand der gewerblichen Nutzer für Wege- und Bearbeitungszeiten beträgt insgesamt bis zu 4.800 Stunden. Das entspricht jährlichem Aufwand von 106.000 Euro bei Lohnkosten von 22,10 Euro. Der jährliche Sachaufwand für Fahrtkosten beträgt bis zu 21.000 Euro.

Bei der Versicherungswirtschaft entsteht einmalig Erfüllungsaufwand zur Einführung eines neuen Versicherungsprodukts für Elektrokleinstfahrzeuge, insbesondere für die Aufnahme in den Produktkatalog, die Bearbeitungsaufwendungen und IT-Systemkosten. Der einmalige Anpassungsaufwand für die Programmierung und den Fachbereich wird sich pro Unternehmensgruppe (ca. 50 Versicherer bzw. Unternehmensgruppen) unterscheiden, in der Regel aber durchschnittlich 150.000 Euro betragen. Zusammenfassend wird der einmalige Anpassungs- bzw. Einführungsaufwand der Versicherungswirtschaft auf 7,5 Mio. Euro geschätzt. Zudem entsteht jährlicher Anpassungsaufwand in den IT-Systemen von 100.000 Euro je Versicherer und damit von insgesamt 5 Mio. Euro. Die Bevorratungskosten der Versicherer werden auf jährlich 750.000 Euro und die Materialkosten für die Versicherungsplaketten auf jährlich bis zu 45.000 Euro geschätzt. Der Personalaufwand für die Bearbeitung der Anträge wird jährlich bei bis zu 518.000 Euro liegen. Die Versand-

kosten beim Versand durch hausinterne zentrale Stellen werden jährlich bis zu 263.000 Euro betragen und die Kosten für die Bearbeitung sowie den Versand durch externe Dienstleister jährlich bis zu 781.000 Euro.

Insgesamt entsteht der Wirtschaft einmaliger Anpassungs- bzw. Einführungsaufwand von 7,9 Mio. Euro. Die jährlichen Sach- und Personalaufwendungen liegen bei 13 Mio. Euro.

### **Verwaltung**

Dem **Bund** entsteht beim Kraftfahrt-Bundesamt (KBA) durch das Regelungsvorhaben ein jährlicher Erfüllungsaufwand von bis zu 95.000 Euro. Der einmalige Erfüllungsaufwand liegt bei 51.000 Euro. Das Verzeichnis zur Systematisierung von Kraftfahrzeugen und ihren Anhängern muss um die Kategorie Elektrokleinstfahrzeuge erweitert werden. Ein jährlicher Personalaufwand für die Erhebung und Verwaltung von Daten für die Registrierung einer elektronischen Mitteilung über die Zuteilung eines Versicherungskennzeichens fällt für jede Versicherungsplakette an. Vor der Ausstellung einer ABE haben die Hersteller eine Anfangsbewertung einschließlich Begehung zu beantragen. Das KBA wird diese Aufgabe voraussichtlich übernehmen. Des Weiteren entsteht Aufwand für die Bearbeitung und Ausstellung der ABE durch das KBA und für die Bearbeitung und Ausstellung der Nachträge.

Die **Länder** können nach ihrem Ermessen ein Verkehrs-Zusatzzeichen für Elektrokleinstfahrzeuge aufstellen. Dem BMVI liegt keine Schätzung vor, wie viele Schilder die zuständigen Straßenverkehrsbehörden aufstellen lassen werden. Im Einzelfall betragen die Anschaffungskosten je Verkehrszeichen 20 Euro und die Personalkosten für das Anbringen eines Schildes 15 Euro.

### **II.2. Weitere Kosten**

Die Gebührenzahlungen der Hersteller von Elektrokleinstfahrzeugen an das KBA für die Beantragung von ABE betragen einmalig 33.000 Euro und jährlich 20.000 Euro. Die Gebührenzahlungen der Hersteller an das KBA für Nachträge zu ABE werden nach Schätzung des BMVI jährlich bei 41.000 Euro liegen.

Vor der Ausstellung einer ABE haben die Hersteller eine Anfangsbewertung einschließlich Begehung zu beantragen. Das BMVI schätzt, dass 25 Hersteller eine Anfangsbewertung mit Begehung beantragen und dafür einmalig Weitere Kosten von insgesamt 25.000 Euro entstehen. Bei zukünftig 5 Anfangsbewertungen entstehen den Herstellern jährlich Kosten von 5.000 Euro. Die jährlichen Gebührenzahlungen der Versicherungsunternehmen an das KBA für die elektronische Mitteilung über die Zuteilung einer Versicherungsplakette betragen jährlich bis zu 30.000 Euro.

Insgesamt entstehen damit Weitere Kosten von einmalig 58.000 Euro sowie von jährlich 96.000 Euro.

### **II.3. ‚One in one Out‘-Regel**

Im Sinne der ‚One in, one out‘-Regel der Bundesregierung stellt der jährliche Erfüllungsaufwand der Wirtschaft in diesem Regelungsvorhaben ein ‚In‘ von 13 Mio. Euro dar. Der Erfüllungsaufwand wird mit einem anderen Regelungsvorhaben kompensiert.

### **II.4. Evaluierung**

Das Regelungsvorhaben wird 3 Jahre nach Inkrafttreten evaluiert. Das Ziel der Verordnung ist es, den unterschiedlichen Elektrokleinstfahrzeugen die Teilnahme am öffentlichen Straßenverkehr zu ermöglichen. Die Bundesanstalt für Straßenwesen wird mit der Evaluierung beauftragt und das Konzept dafür ausarbeiten. Der Evaluierung werden unter anderem folgende Kriterien zugrunde gelegt: Nutzung der Elektrokleinstfahrzeuge insbesondere als sogenanntes „letzte Meile“-Fahrmittel, das Konfliktpotential mit anderen Verkehrsteilnehmern sowie das Unfallaufkommen mit Beteiligung von Elektrokleinstfahrzeugen. Die erforderlichen Daten und Statistiken sollen dabei die Datenerfassung der Versicherungswirtschaft, das Zentrale Fahrzeugregister beim KBA sowie die amtliche Straßenverkehrsunfallstatistik liefern.

## **III. Ergebnis**

Das Ressort hat den Erfüllungsaufwand und die Weiteren Kosten nachvollziehbar dargestellt. Der Nationale Normenkontrollrat erhebt im Rahmen seines gesetzlichen Auftrags keine Einwände gegen die Darstellung der Folgen in dem vorliegenden Regelungsentwurf.

Dr. Ludewig  
Vorsitzender

Grieser  
Berichterstatterin