

**Verordnung
über die Teilnahme von Elektrokleinstfahrzeugen
am Straßenverkehr und zur Änderung weiterer straßenverkehrsrechtlicher Vorschriften**

Vom 6. Juni 2019

Es verordnen

- auf Grund des § 6 Absatz 1 Nummer 1 Buchstabe a, c, e, h, q, u und w, Nummer 2 Buchstabe b, c, f, s und t, Nummer 3 erster Halbsatz und Buchstabe c und i, Nummer 4a und 17, § 26a Absatz 1 Nummer 1 und 2 und des § 47 Nummer 1, 2, 4 und 7 des Straßenverkehrsgesetzes in der Fassung der Bekanntmachung vom 5. März 2003 (BGBl. I S. 310, 919), von denen § 6 Absatz 1 im Satzteil vor Nummer 1, § 26a Absatz 1 Nummer 1 und § 47 Nummer 1, 2, 4 und 7 zuletzt durch Artikel 1 Nummer 5 und 6 Buchstabe a Doppelbuchstabe aa des Gesetzes vom 28. November 2014 (BGBl. I S. 1802), § 6 Absatz 1 Nummer 1 Buchstabe u und w durch Artikel 1 Nummer 6 Buchstabe c und d Doppelbuchstabe aa und bb des Gesetzes vom 28. August 2013 (BGBl. I S. 3313), § 6 Absatz 1 Nummer 2 Buchstabe b durch Artikel 1 Nummer 2 Buchstabe a Doppelbuchstabe aa des Gesetzes vom 3. Mai 2005 (BGBl. I S. 1221) und § 26a Absatz 1 Nummer 2 zuletzt durch Artikel 1 Nummer 3 des Gesetzes vom 19. Juli 2007 (BGBl. I S. 1460) geändert worden sind, das Bundesministerium für Verkehr und digitale Infrastruktur,
- auf Grund des § 6 Absatz 1 Nummer 5a und 15 in Verbindung mit Absatz 2a des Straßenverkehrsgesetzes in der Fassung der Bekanntmachung vom 5. März 2003 (BGBl. I S. 310, 919) in Verbindung mit § 1 Absatz 2 des Zuständigkeitsanpassungsgesetzes vom 16. August 2002 (BGBl. I S. 3165) und dem Organisationserlass vom 14. März 2018 (BGBl. I S. 374), von denen § 6 Absatz 1 Nummer 5a und 15 und Absatz 2a zuletzt durch Artikel 1 Nummer 6 Buchstabe a Doppelbuchstabe aa und Buchstabe c des Gesetzes vom 28. November 2014 (BGBl. I S. 1802) geändert worden ist, das Bundesministerium für Verkehr und digitale Infrastruktur und das Bundesministerium für Umwelt, Naturschutz und nukleare Sicherheit,
- auf Grund des § 6 Absatz 1 Nummer 9 in Verbindung mit Absatz 2 des Straßenverkehrsgesetzes in der Fassung der Bekanntmachung vom 5. März 2003 (BGBl. I S. 310, 919) in Verbindung mit § 1 Absatz 2 des Zuständigkeitsanpassungsgesetzes vom 16. August 2002 (BGBl. I S. 3165) und dem Organisationserlass vom 14. März 2018 (BGBl. I S. 374), von denen § 6 Absatz 1 Nummer 9 und Absatz 2 zuletzt durch Artikel 1 Nummer 6 Buchstabe a Doppelbuchstabe aa und Buchstabe b des Gesetzes vom 28. November 2014 (BGBl. I S. 1802) geändert worden ist, das Bundesministerium für Verkehr und digitale Infrastruktur und das Bundesministerium des Innern, für Bau und Heimat sowie
- auf Grund des § 7 Nummer 1 des Pflichtversicherungsgesetzes vom 5. April 1965 (BGBl. I S. 213), der zuletzt durch Artikel 493 Nummer 2 der Verordnung vom 31. August 2015 (BGBl. I S. 1474) geändert worden ist, das Bundesministerium für Verkehr und digitale Infrastruktur im Einvernehmen mit dem Bundesministerium der Justiz und für Verbraucherschutz und dem Bundesministerium für Wirtschaft und Energie:

Artikel 1

Verordnung
über die Teilnahme von
Elektrokleinstfahrzeugen am Straßenverkehr
(Elektrokleinstfahrzeuge-Verordnung – eKFV)¹

§ 1

Anwendungsbereich

(1) Elektrokleinstfahrzeuge im Sinne dieser Verordnung sind Kraftfahrzeuge mit elektrischem Antrieb und einer bauartbedingten Höchstgeschwindigkeit von nicht weniger als 6 km/h und nicht mehr als 20 km/h, die folgende Merkmale aufweisen:

1. Fahrzeug ohne Sitz oder selbstbalancierendes Fahrzeug mit oder ohne Sitz,
2. eine Lenk- oder Haltestange von mindestens 500 mm für Kraftfahrzeuge mit Sitz und von mindestens 700 mm für Kraftfahrzeuge ohne Sitz,
3. eine Nenndauerleistung von nicht mehr als 500 Watt, oder von nicht mehr als 1400 Watt, wenn mindestens 60 Prozent der Leistung zur Selbstbalancierung verwendet werden. Die Nenndauerleistung ist nach dem Verfahren gemäß DIN EN 15194:2018-11² oder den Anforderungen der Regelung Nr. 85 der Wirtschaftskommission der Vereinten Nationen für Europa (UNECE) – Einheitliche Bedingungen für die Genehmigung von Verbrennungsmotoren oder elektrischen Antriebssystemen für den Antrieb von Kraftfahrzeugen der Klassen M und N hinsichtlich der Messung der Nutzleistung und der höchsten 30-Minuten-Leistung elektrischer Antriebssysteme (ABl. L 323 vom 7.11.2014, S. 52) zu bestimmen,

¹ Notifiziert gemäß Richtlinie (EU) 2015/1535 des Europäischen Parlaments und des Rates vom 9. September 2015 über ein Informationsverfahren auf dem Gebiet der technischen Vorschriften und der Vorschriften für die Dienste der Informationsgesellschaft (ABl. L 241 vom 17.9.2015, S. 1).

² Die Norm „DIN EN 15194 Fahrräder – Elektromotorisch unterstützte Räder – EPAC; Deutsche Fassung EN 15194:2017“ ist beim Beuth Verlag GmbH, Berlin, zu beziehen.

4. eine Gesamtbreite von nicht mehr als 700 mm, eine Gesamthöhe von nicht mehr als 1400 mm und eine Gesamtlänge von nicht mehr als 2000 mm und
5. eine maximale Fahrzeugmasse ohne Fahrer von nicht mehr als 55 kg.

(2) Ein Elektrokleinstfahrzeug ist selbstbalancierend, wenn es mit einer integrierten elektronischen Balance-, Antriebs-, Lenk- und Verzögerungstechnik ausgestattet ist, durch die es eigenständig in Balance gehalten wird.

(3) Elektrokleinstfahrzeuge im Sinne der Absätze 1 und 2 dürfen nur nach Maßgabe der folgenden Vorschriften auf öffentlichen Straßen verwendet werden.

§ 2

Anforderungen an das Inbetriebsetzen

(1) Ein Elektrokleinstfahrzeug darf auf öffentlichen Straßen nur in Betrieb gesetzt werden, wenn

1. es einem Typ entspricht, für den eine Allgemeine Betriebserlaubnis erteilt worden ist, oder für das Fahrzeug eine Einzelbetriebserlaubnis erteilt worden ist,
2. es eine gültige Versicherungsplakette für Elektrokleinstfahrzeuge nach § 29a der Fahrzeug-Zulassungsverordnung führt,
3. es entsprechend § 59 Absatz 1 Satz 1, Absatz 1a erster Halbsatz, Absatz 1b oder 2 der Straßenverkehrs-Zulassungs-Ordnung mit einer Fahrzeug-Identifizierungsnummer sowie einem Fabrikschild mit folgenden Maßgaben gekennzeichnet ist:
 - a) als Fahrzeugtyp muss auf dem Fabrikschild „Elektrokleinstfahrzeug“ angegeben sein,
 - b) anstelle der in § 59 Absatz 1 Satz 1 Nummer 5 und 6 der Straßenverkehrs-Zulassungs-Ordnung genannten Angaben muss auf dem Fabrikschild die bauartbedingte Höchstgeschwindigkeit und die Genehmigungsnummer der Allgemeinen Betriebserlaubnis oder der Einzelbetriebserlaubnis für das Fahrzeug angegeben sein, und
4. es
 - a) den Anforderungen an die Verzögerungseinrichtung nach § 4,
 - b) den Anforderungen an die lichttechnischen Einrichtungen nach § 5 Absatz 1 Satz 1 und Absatz 3,
 - c) den Anforderungen an die Einrichtung für Schallzeichen nach § 6 Satz 1 sowie
 - d) den sonstigen Sicherheitsanforderungen nach § 7 entspricht.

Die Datenbestätigung nach § 20 Absatz 3a Satz 1 bis 3 der Straßenverkehrs-Zulassungs-Ordnung oder die Bescheinigung über die Einzelbetriebserlaubnis muss für eine Inbetriebnahme aufbewahrt und zuständigen Personen auf Verlangen zur Prüfung ausgehändigt werden.

(2) Für Elektrokleinstfahrzeuge richtet sich die Ertelung

1. einer Allgemeinen Betriebserlaubnis nach den Anforderungen des § 20 der Straßenverkehrs-Zulassungs-Ordnung,

2. einer Einzelbetriebserlaubnis nach den Anforderungen des § 21 der Straßenverkehrs-Zulassungs-Ordnung.

Die in Satz 1 bezeichneten Erlaubnisse werden erteilt, wenn das Fahrzeug die Anforderungen des § 1 Absatz 1 und der §§ 4 bis 7 erfüllt.

(3) Für die Wirksamkeit der Allgemeinen Betriebserlaubnis oder der Einzelbetriebserlaubnis gilt § 19 Absatz 2 und 3 der Straßenverkehrs-Zulassungs-Ordnung. Ist die Betriebserlaubnis nach § 19 Absatz 2 Satz 2 der Straßenverkehrs-Zulassungs-Ordnung erloschen, so darf das Elektrokleinstfahrzeug nicht auf öffentlichen Straßen in Betrieb gesetzt werden.

(4) Der Halter darf die Inbetriebnahme eines Elektrokleinstfahrzeugs auf öffentlichen Straßen nicht anordnen oder zulassen, wenn das Elektrokleinstfahrzeug die Voraussetzungen nach Absatz 1 nicht erfüllt oder die Betriebserlaubnis nach Absatz 3 Satz 2 in Verbindung mit § 19 Absatz 2 Satz 2 der Straßenverkehrs-Zulassungs-Ordnung erloschen ist.

§ 3

Berechtigung zum Führen

Zum Führen eines Elektrokleinstfahrzeugs sind Personen berechtigt, die das 14. Lebensjahr vollendet haben.

§ 4

Anforderungen an die Verzögerungseinrichtung

(1) Ein Elektrokleinstfahrzeug muss mit zwei voneinander unabhängigen Bremsen im Sinne des § 65 Absatz 1 Satz 1 der Straßenverkehrs-Zulassungs-Ordnung ausgerüstet sein, die

1. das Fahrzeug bis zum Stillstand abbremsen können,
2. bis zur Maximalgeschwindigkeit wirken,
3. mindestens einen Verzögerungswert von 3,5 m/s² erreichen und
4. jeweils einzeln bei Ausfall der jeweils anderen Bremse eine Mindestverzögerung von 44 Prozent der Bremswirkung nach Nummer 3 erreichen, ohne dass das Kraftfahrzeug seine Spur verlässt.

(2) Ein drei- oder vierrädriges Elektrokleinstfahrzeug muss mit einer fest angebrachten Einrichtung ausgerüstet sein, die das Elektrokleinstfahrzeug festzustellen vermag.

§ 5

Anforderungen an die lichttechnischen Einrichtungen

(1) Ein Elektrokleinstfahrzeug muss mit lichttechnischen Einrichtungen ausgerüstet sein, die den Anforderungen des § 67 Absatz 1 Satz 3 und 5, Absatz 2 Satz 2 bis 7, Absatz 3, Absatz 4 Satz 1 und 4, Absatz 6 Satz 3 der Straßenverkehrs-Zulassungs-Ordnung entsprechen und in einer amtlich genehmigten Bauart gemäß § 22a Absatz 1 Nummer 22 der Straßenverkehrs-Zulassungs-Ordnung ausgeführt sind, soweit in den nachfolgenden Bestimmungen nichts Abweichendes geregelt ist. Die lichttechnischen Einrichtungen dürfen abnehmbar sein. Als lichttechnische Einrichtungen gelten auch Leuchtstoffe und rückstrahlende Mittel. Schlussleuchte und Rückstrahler dürfen in einem Gerät

verbaut sein. Schlussleuchten dürfen zusätzlich mit einer Bremslichtfunktion für rotes Licht mit einer Lichtstärke und Lichtverteilung der Bremslichtfunktion entsprechend der Regelung Nr. 50 der Wirtschaftskommission der Vereinten Nationen für Europa (UNECE) – Einheitliche Bedingungen für die Genehmigung von Begrenzungsleuchten, Schlussleuchten, Bremsleuchten, Fahrtrichtungsanzeigern und Beleuchtungseinrichtungen für das hintere Kennzeichenschild für Fahrzeuge der Klasse L (ABl. L 97 vom 29.3.2014, S. 1) ausgerüstet sein.

(2) Die Versorgung der Beleuchtungsanlage kann über eine Kopplung an den Energiespeicher für den Antrieb erfolgen.

(3) Die seitliche Kennzeichnung hat mit gelben Rückstrahlern nach beiden Seiten wirkend gemäß Nummer 18 der Technischen Anforderungen an Fahrzeugteile bei der Bauartprüfung nach § 22a StVZO vom 5. Juli 1973 (VkB. S. 558), die zuletzt durch die Bekanntmachung vom 23. Februar 1994 (VkB. S. 233) geändert worden ist, oder mit ringförmig zusammenhängenden retroreflektierenden weißen Streifen an den Reifen oder Felgen des Vorderrades und des Hinterrades zu erfolgen. Bei einachsigen Elektrokraftfahrzeugen reicht die Kennzeichnung der außenliegenden Räder.

(4) Bei Elektrokraftfahrzeugen ist die Ausrüstung mit nach vorne und nach hinten wirkenden Fahrtrichtungsanzeigern entsprechend § 67 Absatz 5 Satz 6 der Straßenverkehrs-Zulassungs-Ordnung zulässig. Zusätzlich

1. dürfen auch die hinteren Fahrtrichtungsanzeiger mit der Lenkung mitschwenken,
2. darf der Abstand vom hintersten Punkt des Fahrzeugs zu den Fahrtrichtungsanzeigern mehr als 300 mm betragen,
3. darf die maximale Anbauhöhe der vorderen und hinteren Fahrtrichtungsanzeiger 1400 mm betragen,
4. darf bei den hinteren Fahrtrichtungsanzeigern die minimale Anbauhöhe 150 mm betragen, wenn der Vertikalwinkel der geometrischen Sichtbarkeit mindestens 25 Grad über der Horizontalen beträgt.

§ 6

Anforderungen an die Einrichtung für Schallzeichen

Elektrokraftfahrzeuge müssen mit mindestens einer helltönenden Glocke, die den Anforderungen des § 64a der Straßenverkehrs-Zulassungs-Ordnung entspricht, ausgerüstet sein. Es dürfen auch andere Einrichtungen für Schallzeichen angebracht sein, die der Regelung Nr. 28 der Wirtschaftskommission der Vereinten Nationen für Europa (UN/ECE) – Einheitliche Vorschriften für die Genehmigung der Vorrichtungen für Schallzeichen und der Kraftfahrzeuge hinsichtlich ihrer Schallzeichen (ABl. L 323 vom 6.12.2011, S. 33) – Teil II, für Fahrzeugklasse L3 mit einer Leistung von nicht mehr als 7 kW, sowie dem Anhang II der delegierten Verordnung (EU) Nr. 3/2014 der Kommission vom 24. Oktober 2013 zur Ergänzung der Verordnung (EU) Nr. 168/2013 des Europäischen Parlaments und des Rates hinsichtlich der Anforderungen an die funktionale

Sicherheit von Fahrzeugen für die Genehmigung von zwei- oder dreirädrigen und vierrädrigen Fahrzeugen entsprechen.

§ 7

Sonstige Sicherheitsanforderungen

Elektrokraftfahrzeuge müssen

1. die Tests entsprechend den Prüfanforderungen und Anforderungen an die Fahrdynamik nach der Anlage zu dieser Verordnung erfüllen,
2. den Anforderungen der Regelung Nr. 10 der Wirtschaftskommission der Vereinten Nationen für Europa (UN/ECE) – Einheitliche Bedingungen für die Genehmigung der Fahrzeuge hinsichtlich der elektromagnetischen Verträglichkeit (ABl. L 254 vom 20.9.2012, S. 1) entsprechen,
3. den Maßnahmen zum Schutz vor Manipulation gemäß DIN EN 15194:2018-11 entsprechen,
4. einen wirksamen Schutz gegen das direkte Berühren aller spannungsführenden Bauteile aufweisen,
5. gegen unbeabsichtigtes Verstellen aller Bedien- und Bauteile gesichert sein,
6. sowohl im Betriebszustand als auch im gegebenenfalls abweichenden Transportzustand so beschaffen und ausgerüstet sein, dass sie sicher sind, ihr verkehrsüblicher Betrieb niemanden schädigt oder mehr als unvermeidbar gefährdet, behindert oder belästigt und der Fahrer insbesondere bei Unfällen vor Verletzungen möglichst geschützt ist sowie das Ausmaß und die Folgen von Verletzungen möglichst gering bleiben,
7. so beschaffen sein, dass sich das Bedienelement zur Steuerung der Motorleistung (zum Beispiel ein Drehgriff oder Knopf) innerhalb einer Sekunde selbstständig in Nullstellung zurückstellt, wenn der Fahrer es loslässt. Abweichend davon muss sich der Fahrzeugantrieb bei selbstbalancierenden Fahrzeugen innerhalb einer Sekunde automatisch deaktivieren, wenn sich der Fahrer nicht auf dem Fahrzeug befindet. Dazu müssen selbstbalancierende Fahrzeuge mit einem System zur Zustandserkennung ausgerüstet sein, das erkennt, ob sich der Fahrer auf dem Fahrzeug befindet,
8. so beschaffen sein, dass ihre Batterien den Sicherheitsanforderungen des Kapitels 4.2.3 der DIN EN 15194:2018-11 entsprechen,
9. so beschaffen sein, dass vorhandene Standflächen aufgrund ihrer rutschhemmenden Oberfläche ausreichend Halt bieten.

§ 8

Personenbeförderung und Anhängerbetrieb

Die Personenbeförderung sowie der Anhängerbetrieb sind für Elektrokraftfahrzeuge nicht gestattet.

§ 9

Anwendung der Straßenverkehrs-Ordnung

Wer ein Elektrokraftfahrzeug im Straßenverkehr führt, unterliegt den Vorschriften der Straßenverkehrs-Ordnung nach Maßgabe der nachfolgenden §§ 10 bis 13.

§ 10

Zulässige Verkehrsflächen

(1) Innerhalb geschlossener Ortschaften dürfen Elektrokleinstfahrzeuge nur baulich angelegte Radwege, darunter auch gemeinsame Geh- und Radwege (Zeichen 240 der Anlage 2 zur Straßenverkehrs-Ordnung) und die dem Radverkehr zugeteilte Verkehrsfläche getrennter Rad- und Gehwege (Zeichen 241 der Anlage 2 zur Straßenverkehrs-Ordnung), sowie Radfahrstreifen (Zeichen 237 in Verbindung mit Zeichen 295 der Anlage 2 zur Straßenverkehrs-Ordnung) und Fahrradstraßen (Zeichen 244.1 der Anlage 2 zur Straßenverkehrs-Ordnung) befahren. Wenn solche nicht vorhanden sind, darf auf Fahrbahnen oder in verkehrsberuhigten Bereichen (Zeichen 325.1 der Anlage 3 zur Straßenverkehrs-Ordnung) gefahren werden. Anlage 3 laufende Nummer 22 Nummer 2 der Straßenverkehrs-Ordnung findet keine Anwendung.

(2) Außerhalb geschlossener Ortschaften dürfen Elektrokleinstfahrzeuge nur baulich angelegte Radwege, darunter auch gemeinsame Geh- und Radwege (Zeichen 240 der Anlage 2 zur Straßenverkehrs-Ordnung) und die dem Radverkehr zugeteilte Verkehrsfläche getrennter Rad- und Gehwege (Zeichen 241 der Anlage 2 zur Straßenverkehrs-Ordnung), sowie Radfahrstreifen (Zeichen 237 in Verbindung mit Zeichen 295 der Anlage 2 zur Straßenverkehrs-Ordnung), Fahrradstraßen (Zeichen 244.1 der Anlage 2 zur Straßenverkehrs-Ordnung) und Seitenstreifen befahren. Wenn solche nicht vorhanden sind, darf auf Fahrbahnen gefahren werden.

(3) Für das Befahren von anderen Verkehrsflächen können die Straßenverkehrsbehörden abweichend von Absatz 1 und 2 Ausnahmen für bestimmte Einzelfälle oder allgemein für bestimmte Antragsteller zulassen. Eine allgemeine Zulassung von Elektrokleinstfahrzeugen auf solchen Verkehrsflächen kann durch Anordnung des Zusatzzeichens



„Elektrokleinstfahrzeuge frei“

bekannt gegeben werden.

§ 11

Allgemeine Verhaltensregeln

(1) Wer ein Elektrokleinstfahrzeug führt, muss einzeln hintereinander fahren, darf sich nicht an fahrende Fahrzeuge anhängen und nicht freihändig fahren.

(2) Mit Elektrokleinstfahrzeugen darf von dem Gebot, auf Fahrbahnen mit mehreren Fahrstreifen möglichst weit rechts zu fahren, nicht abgewichen werden.

(3) Sind an einem Elektrokleinstfahrzeug keine Fahrtrichtungsanzeiger vorhanden, so muss wer ein Elektrokleinstfahrzeug führt, die Richtungsänderung so rechtzeitig und deutlich durch Handzeichen ankündigen, dass andere Verkehrsteilnehmer ihr Verhalten daran ausrichten können.

(4) Wer ein Elektrokleinstfahrzeug auf Radverkehrsflächen führt, muss auf den Radverkehr Rücksicht nehmen und erforderlichenfalls die Geschwindigkeit an den Radverkehr anpassen. Wer ein Elektrokleinstfahrzeug führt, muss schnellerem Radverkehr das Überholen ohne Behinderung ermöglichen. Auf gemeinsamen Geh- und Radwegen (Zeichen 240 der Anlage 2 zur Straßenverkehrs-Ordnung) haben Fußgänger Vorrang und dürfen weder behindert noch gefährdet werden. Erforderlichenfalls muss die Geschwindigkeit an den Fußgängerverkehr angepasst werden.

(5) Für das Abstellen von Elektrokleinstfahrzeugen gelten die für Fahrräder geltenden Parkvorschriften entsprechend.

§ 12

Besonderheiten bei angeordneten Verkehrsverboten nach der Straßenverkehrs-Ordnung

(1) Ist ein Verbot für Fahrzeuge aller Art (Zeichen 250 der Anlage 2 zur Straßenverkehrs-Ordnung) angeordnet, so dürfen Elektrokleinstfahrzeuge dort geschoben werden.

(2) Ist ein Verbot für Kraftwagen (Zeichen 251 der Anlage 2 zur Straßenverkehrs-Ordnung), ein Verbot für Krafträder (Zeichen 255 der Anlage 2 zur Straßenverkehrs-Ordnung), ein Verbot für Kraftfahrzeuge (Zeichen 260 der Anlage 2 zur Straßenverkehrs-Ordnung) oder ein Verbot der Einfahrt (Zeichen 267 der Anlage 2 zur Straßenverkehrs-Ordnung) angeordnet, so dürfen Elektrokleinstfahrzeuge dort nur fahren oder einfahren, wenn dies durch das Zusatzzeichen „Elektrokleinstfahrzeuge frei“ erlaubt ist.

(3) Ist ein Verbot für den Radverkehr (Zeichen 254 der Anlage 2 zur Straßenverkehrs-Ordnung) angeordnet, so gilt dies auch für Elektrokleinstfahrzeuge.

§ 13

Lichtzeichen

Elektrokleinstfahrzeuge unterfallen der Lichtzeichenregelung des § 37 Absatz 2 Nummer 5 und 6 der Straßenverkehrs-Ordnung. Dabei kommt das Sinnbild „Radverkehr“ zur Anwendung.

§ 14

Ordnungswidrigkeiten

Ordnungswidrig im Sinne des § 24 Absatz 1 Satz 1 des Straßenverkehrsgesetzes handelt, wer vorsätzlich oder fahrlässig

1. entgegen § 2 Absatz 1 Satz 1 oder Absatz 3 Satz 2 ein Elektrokleinstfahrzeug in Betrieb setzt,

2. entgegen § 2 Absatz 1 Satz 2 eine dort genannte Bestätigung oder Bescheinigung nicht oder nicht rechtzeitig aushändigt,
3. entgegen § 2 Absatz 4 die Inbetriebnahme anordnet oder zulässt,
4. entgegen § 8 eine Person befördert oder einen Anhänger betreibt,
5. entgegen § 10 Absatz 1 Satz 1 oder Absatz 2 Satz 1 eine andere Verkehrsfläche befährt,
6. entgegen § 11 Absatz 1 nicht richtig fährt, sich an ein fahrendes Fahrzeug anhängt oder freihändig fährt,
7. entgegen § 11 Absatz 3 eine Richtungsänderung nicht ankündigt,
8. entgegen § 11 Absatz 4 Satz 2 schnellerem Radverkehr das Überholen nicht ermöglicht oder
9. entgegen § 11 Absatz 4 Satz 3 einen Fußgänger behindert oder gefährdet.

§ 15

Übergangsbestimmungen

(1) Genehmigungen, die bis zum Außerkrafttreten der Mobilitätshilfenverordnung vom 16. Juli 2009

(BGBl. I S. 2097) erteilt wurden, bleiben gültig. Genehmigungen auf Basis der außer Kraft gesetzten Mobilitätshilfenverordnung dürfen nicht geändert werden.

(2) Für Elektrokleinstfahrzeuge, für die eine gültige Genehmigung durch eine Straßenverkehrsbehörde auf Grundlage anderer Vorschriften erteilt wurde und die den Anforderungen dieser Verordnung entsprechen, sind die Vorschriften dieser Verordnung nach ihrem Inkrafttreten maßgeblich.

(3) Versicherungskennzeichen, die auf Grundlage der Mobilitätshilfenverordnung vom 16. Juli 2009 (BGBl. I S. 2097) erteilt wurden, bleiben für das jeweilige Verkehrsjahr gültig.

(4) Das Bundesministerium für Verkehr und digitale Infrastruktur überprüft die vorliegende Verordnung hinsichtlich ihrer Wirksamkeit, Zielsetzung und Auswirkungen auf die Verkehrssicherheit, basierend insbesondere auf den Ergebnissen einer wissenschaftlichen Begleitung. Auf der Grundlage dieser Evaluierung wird das Bundesministerium für Verkehr und digitale Infrastruktur gegebenenfalls bis zum 1. September 2023 einen Vorschlag für die Änderung dieser Verordnung vorlegen.

Prüfanforderungen und Anforderungen an die Fahrdynamik

1. Allgemeine Prüfbedingungen

- 1.1 Die Prüfungen sind auf einer Fahrbahn mit ebener, trockener und griffiger Beton- oder Asphaltoberfläche durchzuführen. In Längsrichtung darf die Prüfstrecke keine größere Steigung als 1 % und keine größere Schrägeneigung als 3 % aufweisen.
- 1.2 Die Umgebungstemperatur muss zwischen 0 °C und 45 °C liegen.
- 1.3 Die Prüfungen dürfen nur stattfinden, wenn die Ergebnisse nicht vom Wind beeinflusst werden.
- 1.4 Bei den Prüfungen muss der Akkuladestand des Fahrzeugs mindestens 75 % betragen.
- 1.5 Bei Luftreifen ist vor den Prüfungen der vom Hersteller für den normalen Betrieb vorgesehene Fülldruck einzustellen.
- 1.6 Die Masse des Fahrzeugs muss der Masse in fahrbereitem Zustand entsprechen.
- 1.7 Bei den Prüfungen ist ein Fahrer mit einer Masse von 70 kg bis 100 kg vorzusehen.

2. Prüfverfahren**2.1 Bauartbedingte Höchstgeschwindigkeit**

- 2.1.1 Zur Ermittlung der bauartbedingten Höchstgeschwindigkeit muss das zu prüfende Fahrzeug über eine Strecke von mindestens 50 m mit maximaler Antriebsleistung gefahren werden. Dabei ist die gefahrene Höchstgeschwindigkeit zu ermitteln. Die Prüfung ist im Anschluss in die entgegengesetzte Richtung der Strecke zu wiederholen.
- 2.1.2 Die Höchstgeschwindigkeit des Fahrzeugs wird in km/h durch eine ganze Zahl ausgedrückt, die dem arithmetischen Mittel der bei zwei aufeinanderfolgenden Prüfungen in jeweils beiden Fahrrichtungen ermittelten Geschwindigkeitswerte, die nicht mehr als 10 % voneinander abweichen dürfen, am nächsten kommt. Liegt das arithmetische Mittel genau in der Mitte zwischen zwei ganzen Zahlen, so wird aufgerundet.
- 2.1.3 Die bei den Prüfungen ermittelte Höchstgeschwindigkeit darf von der angegebenen bauartbedingten Höchstgeschwindigkeit nicht mehr als 10 % abweichen.
- 2.1.4 Wenn das Elektrokleinstfahrzeug über einen eigenen Geschwindigkeitsmesser mit Anzeige verfügt, so kann dieser hierbei auf seine Genauigkeit der Anzeige überprüft werden. Wenn er eine Genauigkeit von maximal 10 % Toleranz nach oben und 0 % nach unten aufweist, kann dieser fahrzeugeigene Geschwindigkeitsmesser für alle weiteren Fahrtests verwendet werden, bei denen die Fahrzeuggeschwindigkeit relevant ist.

2.2 Verzögerung

- 2.2.1 Das Fahrzeug wird auf der Prüfstrecke mit der bauartbedingten Höchstgeschwindigkeit geradeaus gefahren. An einem festgelegten Punkt wird mit allen Verzögerungseinrichtungen gleichzeitig schnellstmöglich bis zum Stillstand maximal verzögert, solange dies ohne Sturzgefährdung (z. B. durch ein blockierendes Vorderrad bei Einspurfahrzeugen) möglich ist. Bei Sturzgefährdung muss die aufgebrauchte Bremskraft entsprechend reduziert werden, damit das Fahrzeug während des Bremsvorgangs sturzfrei beherrschbar bleibt.
- 2.2.2 Der benötigte Anhalteweg wird auf zwei Nachkommastellen in Metern gemessen.
- 2.2.3 Die Messung ist in mindestens fünf aufeinanderfolgenden Prüfungen zu wiederholen.
- 2.2.4 Mit der nachfolgenden Formel wird die erreichte Durchschnittsverzögerung berechnet. Die Verzögerung des Fahrzeugs wird in m/s² durch eine Dezimalzahl mit einer Nachkommastelle ausgedrückt.

$$a = \frac{v^2}{2s}$$

a = Durchschnittsverzögerung [m/s²]

v = Ausgangsgeschwindigkeit [m/s]

s = Anhalteweg [m]

Der Wert für die jeweilige Verzögerung wird auf die erste Stelle nach dem Komma gerundet.

2.2.5 Zur Überprüfung der Mindestverzögerung bei Ausfall einer Bremseinrichtung wird:

- a) bei unabhängig voneinander bedienbaren Bremsen der obige Fahrversuch wiederholt, jedoch mit dem Unterschied, dass jeweils nur eine Bremse jeweils in mindestens drei aufeinanderfolgenden Prüfungen betätigt wird;
- b) bei kombinierten Bremseinrichtungen je eine der Bremsen geeignet außer Funktion gesetzt und der obige Fahrversuch wiederholt.

2.3 Fahrdynamik

2.3.1 Ergänzend zu Nummer 1.1 muss die Fahrbahn für die Fahrdynamikprüfungen jeweils die in den nachfolgenden Prüfungen beschriebenen Fahrbahnelemente aufweisen.

2.3.2 In den Prüfungen sind die Fahrbahnelemente jeweils mit der bauartbedingten Höchstgeschwindigkeit und mit einer Geschwindigkeit von 8 ± 2 km/h zu befahren. Zusätzlich sind die Fahrbahnelemente bei den Prüfungen 1 und 2 (je nur an den Auffahrstufen) und 4 (mit direktem Kontakt des in Fahrtrichtung vorderen Rades an die Auffahrstufe/Bordsteinkante) jeweils aus dem Stillstand anzufahren.

2.3.3 Das Fahrzeug muss bei jeder Prüfung das jeweilige Fahrbahnelement vollständig überfahren und dabei jederzeit für den Fahrenden beherrschbar bleiben. Die vom Fahrenden gewünschte Fahrtrichtung muss beibehalten werden, wobei eine maximale Abweichung zwischen der Soll- und der Ist-Trajektorie von 20 Grad zulässig ist. Selbstbalancierende Fahrzeuge müssen während den Prüfungen die Balance einhalten und dürfen insbesondere nicht plötzlich die Selbstbalancefunktion deaktivieren.

2.3.4 Prüfung 1 (Vertiefung)

2.3.4.1 Aufbau des Fahrbahnelements:

Eine Vertiefung zur Fahrebene mit den Maßen von mindestens 100 cm x 100 cm x 5 cm (L x B x H) mit senkrechten Wänden und einer Ausfahrrampe im Winkel von 45 Grad.

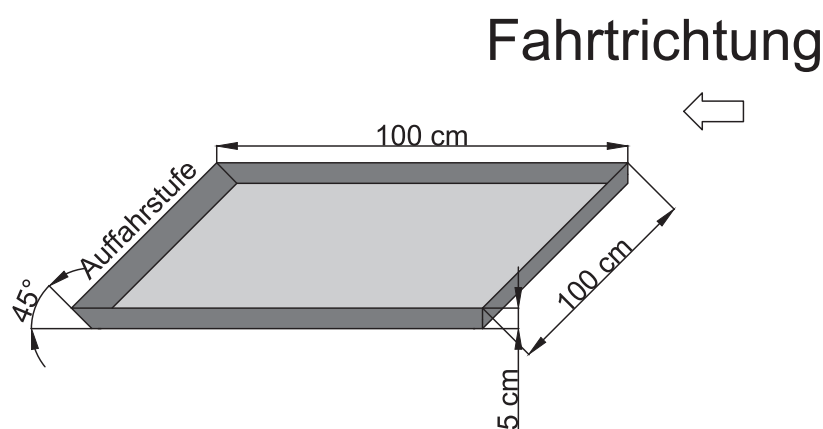


Bild 1: Vertiefung (rechts) mit Ausfahrrampe (links)

2.3.4.2 Mit dem zu prüfenden Fahrzeug ist die Vertiefung gerade über die Kante in Richtung Rampe parallel zur eingezeichneten Fahrtrichtung zu durchfahren. Bei einem mehrspurigen zu prüfenden Fahrzeug ist die Versuchsfahrt zusätzlich mit nur einer Spur durch die Vertiefung zu wiederholen.

2.3.5 Prüfung 2 (Ab- und Auffahrstufe)

2.3.5.1 Aufbau des Fahrbahnelements:

Eine Ab- und Auffahrstufe mit 2 cm Höhendifferenz zur Fahrebene (Größe 100 cm x 100 cm).

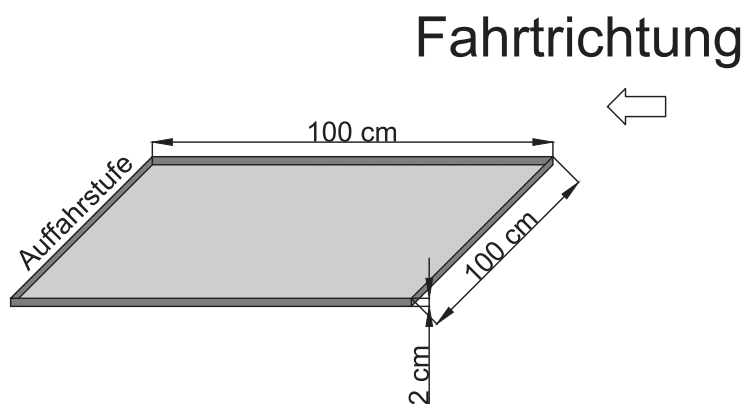


Bild 2: Ab- und Auffahrstufe (von rechts nach links)

2.3.5.2 Mit dem zu prüfenden Fahrzeug ist die Vertiefung gerade über die Kante in Richtung Auffahrstufe parallel zur eingezeichneten Fahrtrichtung zu durchfahren. Bei einem mehrspurigen zu prüfenden Fahrzeug ist die Versuchsfahrt zusätzlich mit nur einer Spur durch die Vertiefung zu wiederholen.

2.3.6 Prüfung 3 (Einseitige Absenkung)

2.3.6.1 Aufbau des Fahrbahnelements:

Eine Wegstrecke, auf der die Fahrebene in Fahrtrichtung linksseitig auf einer Länge von 100 cm um 10 cm abfällt bzw. rechtsseitig ansteigt (einseitige Absenkung bzw. Auffahrt).

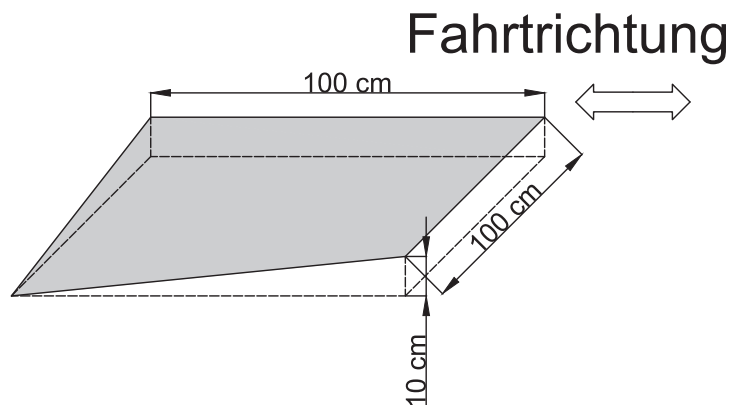


Bild 3: Einseitige Absenkung

2.3.6.2 Mit dem zu prüfenden Fahrzeug ist die einseitig abfallende Wegstrecke ab- und aufwärts parallel zur eingezeichneten Fahrtrichtung zu befahren. Das Kantenprofil des Fahrbahnelements mit einer Höhe von 10 cm muss dabei nicht überfahren werden.

2.3.7 Prüfung 4 (Bordsteinprofil)

2.3.7.1 Aufbau des Fahrbahnelements:

Eine Bordsteinkante mit Profil wie in Bild 4 dargestellt und einem Höhenunterschied zwischen Fahrbahnniveau und Bordsteinoberkante von 3 cm.

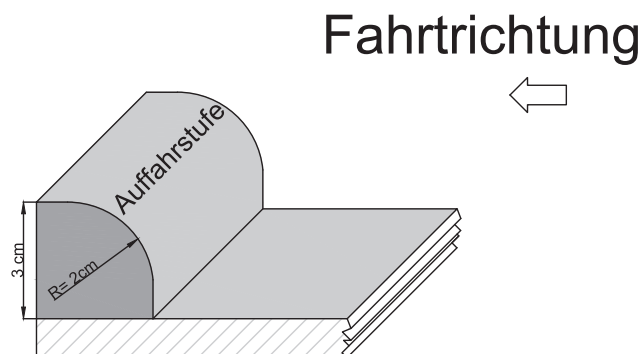


Bild 4: Bordsteinprofil

2.3.7.2 Mit dem zu prüfenden Fahrzeug ist die Bordsteinkante aufwärts unter einem Winkel von 90 Grad und unter einem Winkel von 45 Grad zu überfahren.

2.4 Antriebsdeaktivierung

2.4.1 Das Fahrzeug wird auf der Prüfstrecke mit Schrittgeschwindigkeit gefahren. Die fahrende Person steigt bei dieser Geschwindigkeit gezielt vom Fahrzeug ab und nimmt die Hände von der Lenk- oder Haltestange.

2.4.2 Es muss erkennbar sein, dass der Fahrzeugantrieb innerhalb von 1,0 s nach dem Absteigen automatisch deaktiviert wird und das Fahrzeug nicht motorisch betrieben weiter- oder losrollt.

2.4.3 Bei selbstbalancierenden Fahrzeugen wird zusätzlich folgender Test durchgeführt:

2.4.3.1 Der Prüfer steht neben dem Fahrzeug und schaltet das Fahrzeug in den fahrbereiten Zustand. Dann nimmt der Prüfer die Hände vom Fahrzeug und lässt es los.

2.4.3.2 Der Fahrzeugantrieb darf nicht aktiviert werden und das Fahrzeug darf nicht losfahren.

Artikel 2 Änderung der Fahrerlaubnis-Verordnung

Die Fahrerlaubnis-Verordnung vom 13. Dezember 2010 (BGBl. I S. 1980), die zuletzt durch Artikel 2 der Verordnung vom 11. März 2019 (BGBl. I S. 218) geändert worden ist, wird wie folgt geändert:

1. § 4 Absatz 1 Satz 2 Nummer 1a wird wie folgt gefasst:

„1a. Elektrokleinstfahrzeuge nach § 1 Absatz 1 der Elektrokleinstfahrzeuge-Verordnung.“
2. § 10 Absatz 3 Satz 2 wird wie folgt gefasst:

„Dies gilt nicht für das Führen

 - a) eines Elektrokleinstfahrzeugs nach § 4 Absatz 1 Satz 2 Nummer 1a,
 - b) eines motorisierten Krankenfahrstuhls nach § 4 Absatz 1 Satz 2 Nummer 2 mit einer durch die Bauart bestimmten Höchstgeschwindigkeit von nicht mehr als 10 km/h durch behinderte Menschen.“

Artikel 3 Änderung der Fahrzeug-Zulassungsverordnung

Die Fahrzeug-Zulassungsverordnung vom 3. Februar 2011 (BGBl. I S. 139), die zuletzt durch Artikel 2 der Verordnung vom 22. März 2019 (BGBl. I S. 382) geändert worden ist, wird wie folgt geändert:

1. Die Inhaltsübersicht wird wie folgt geändert:
 - a) Nach der Angabe „§ 29 Maßnahmen bei vorzeitiger Beendigung des Versicherungsverhältnisses“ wird folgende Angabe eingefügt: „§ 29a Versicherungsplakette“,
 - b) Nach der Angabe „Anlage 12 Versicherungskennzeichen für Kleinkrafträder, motorisierte Krankenfahrstühle und vierrädrige Leichtkraftfahrzeuge“ wird folgende Angabe angefügt: „Anlage 13 Versicherungsplakette für Elektrokleinstfahrzeuge“.
2. § 3 Absatz 2 Satz 1 Nummer 1 Buchstabe g wird wie folgt gefasst:

„g) Elektrokleinstfahrzeuge im Sinne des § 1 Absatz 1 der Elektrokleinstfahrzeuge-Verordnung vom 6. Juni 2019 (BGBl. I S. 756) in der jeweils geltenden Fassung.“
3. § 4 wird wie folgt geändert:
 - a) In Absatz 1 Satz 1 werden die Wörter „§ 3 Absatz 2 Satz 1 Nummer 1 und 2 Buchstabe a bis g“ durch die Wörter „§ 3 Absatz 2 Satz 1 Nummer 1 Buchstabe a bis f und Nummer 2 Buchstabe a bis g“ ersetzt.
 - b) In Absatz 5 Satz 1 wird die Angabe „§ 3 Absatz 2“ durch die Wörter „§ 3 Absatz 2 Satz 1 Nummer 1 Buchstabe a bis f und Nummer 2“ ersetzt.
4. In § 5 Absatz 1 und 3 Satz 1 werden jeweils die Wörter „dieser Verordnung oder der Straßenverkehrs-Zulassungs-Ordnung“ durch die Wörter „die-

ser Verordnung, der Straßenverkehrs-Zulassungs-Ordnung oder der Elektrokleinstfahrzeuge-Verordnung“ ersetzt.

5. Nach § 29 wird folgender § 29a eingefügt:

„§ 29a

Versicherungsplakette

(1) Durch die Versicherungsplakette wird für die Kraftfahrzeuge im Sinne des § 1 Absatz 1 der Elektrokleinstfahrzeuge-Verordnung in Verbindung mit § 3 Absatz 2 Satz 1 Nummer 1 Buchstabe g nachgewiesen, dass für das jeweilige Kraftfahrzeug eine dem Pflichtversicherungsgesetz entsprechende Kraftfahrzeug-Haftpflichtversicherung besteht.

(2) Die Regelungen über das Versicherungskennzeichen nach den §§ 26 und 27 sind mit folgenden Maßgaben entsprechend anzuwenden:

1. Abweichend von § 26 Absatz 1 Satz 6 genügt es, wenn die Bescheinigung über die Versicherungsplakette für eine Inbetriebnahme aufbewahrt und zuständigen Personen auf Verlangen zur Prüfung ausgehändigt wird.
2. Abweichend von § 26 Absatz 2 besteht die Versicherungsplakette anstelle eines Schildes aus einem Aufkleber, der eine dauerhafte Verklebung auf der Fahrzeugoberfläche gewährleistet und zusätzlich mit einem fälschungserwerbenden Hologramm ausgestattet ist.
3. Abweichend von § 27 Absatz 1 Satz 5 müssen Form, Größe und Ausgestaltung der Versicherungsplakette dem Muster und den Angaben in Anlage 13 entsprechen.

(3) Die Versicherungsplakette ist an der Rückseite des Fahrzeugs möglichst unter der Schlussleuchte fest anzubringen. Die Versicherungsplakette darf bis zu einem Vertikalwinkel von 30 Grad in Fahrtrichtung geneigt sein. Der untere Rand der Versicherungsplakette darf nicht weniger als 50 mm über der Fahrbahn liegen. Versicherungsplaketten müssen hinter dem Fahrzeug auf eine Entfernung von mindestens 8 m in der Fahrzeuglängsachse lesbar sein.

(4) Kraftfahrzeuge im Sinne des § 1 Absatz 1 der Elektrokleinstfahrzeuge-Verordnung dürfen auf öffentlichen Straßen nur in Betrieb gesetzt werden, wenn die Versicherungsplakette nach Absatz 2 und 3 entsprechend ausgestaltet und angebracht ist und verwechslungsfähige oder beeinträchtigende Zeichen und Einrichtungen aller Art am Fahrzeug nicht angebracht sind.

(5) Fahrten im Sinne des § 16 Absatz 1 dürfen mit Kraftfahrzeugen im Sinne des § 1 Absatz 1 der Elektrokleinstfahrzeuge-Verordnung vorbehaltlich § 2 Absatz 1 der Elektrokleinstfahrzeuge-Verordnung auch mit roten Versicherungsplaketten nach dem Muster in Anlage 13 unternommen werden. Absatz 2 in Verbindung mit § 26 Absatz 2 und 3 ist entsprechend mit der Maßgabe anzuwenden, dass der Buchstabenbereich der Erkennungsnummer mit dem Buchstaben Z beginnt. Die rote Versicherungsplakette ist nach Absatz 2 und 3 in Verbindung mit § 27 und Anlage 13 auszustalten und anzubringen. Sie braucht am Elektrokleinstfahrzeug jedoch nicht fest angebracht zu sein.

Elektrokleinstfahrzeuge mit einer roten Versicherungsplakette dürfen im Übrigen nur nach Maßgabe des Absatzes 4 in Betrieb gesetzt werden. Der Versicherer hat dem Kraftfahrt-Bundesamt die Halterdaten nach § 33 Absatz 1 Satz 1 Nummer 2 des Straßenverkehrsgesetzes und die in § 30 Absatz 5 genannten Fahrzeugdaten unverzüglich mitzuteilen.

(6) Endet das Versicherungsverhältnis vor dem Ablauf des Verkehrsjahrs, das auf der Versicherungsplakette angegeben ist, hat der Versicherer den Halter zur unverzüglichen Entfernung der Versicherungsplakette, zur Vorlage eines Nachweises über diese Entfernung und zur Rückgabe der ausgehändigten Bescheinigung aufzufordern. Kommt der Halter der Aufforderung nicht nach, hat der Versicherer hiervon die nach § 46 zuständige Behörde in Kenntnis zu setzen. Die Behörde entfernt die Versicherungsplakette und zieht die Bescheinigung ein.

(7) Eigenversicherer gemäß § 2 Absatz 1 Nummer 1 bis 4 des Pflichtversicherungsgesetzes und juristische Personen gemäß § 2 Absatz 1 Nummer 5 des Pflichtversicherungsgesetzes sind berechtigt, die Versicherungsplakette entsprechend den vorstehenden Vorgaben auszustellen.“

6. § 30 wird wie folgt geändert:

a) Absatz 4 wird wie folgt geändert:

aa) Im Satzteil vor Nummer 1 werden nach dem Wort „Versicherungskennzeichen“ die Wörter „oder Versicherungsplakette“ eingefügt.

bb) In Nummer 1 werden nach den Wörtern „§ 26 Absatz 1 Satz 4“ ein Komma und die Wörter „auch in Verbindung mit § 29a Absatz 2,“ eingefügt.

b) In Absatz 5 werden im Satzteil vor Nummer 1 der Aufzählung nach den Wörtern „roter Versicherungskennzeichen“ die Wörter „oder roter Versicherungsplaketten“ eingefügt.

c) Absatz 9 wird wie folgt geändert:

aa) In Satz 1 Buchstabe d werden nach dem Wort „Versicherungskennzeichens“ die Wörter „oder einer gültigen Versicherungsplakette“ eingefügt.

bb) In Satz 2 werden die Wörter „dieses nicht vor dessen“ durch die Wörter „oder einer Versicherungsplakette diese nicht vor deren“ und das Wort „darf“ durch das Wort „dürfen“ ersetzt.

7. § 31 Absatz 7 wird wie folgt geändert:

a) In Satz 1 Buchstabe d werden nach dem Wort „Versicherungskennzeichens“ die Wörter „oder einer gültigen Versicherungsplakette“ eingefügt.

b) In Satz 2 werden die Wörter „dieses nicht vor dessen“ durch die Wörter „oder einer Versicherungsplakette diese nicht vor deren“ und das Wort „darf“ durch das Wort „dürfen“ ersetzt.

8. § 32 Absatz 1 Satz 1 wird wie folgt geändert:

a) Im Satzteil vor Nummer 1 werden nach dem Wort „Erwerbers“ die Wörter „sowie die dem Kraftfahrt-Bundesamt nach § 26 Absatz 3, auch in Verbindung mit § 29a Absatz 2, mitzuteilenden Halterdaten“ eingefügt.

b) In Nummer 1 Buchstabe e werden nach dem Wort „Versicherungskennzeichen“ die Wörter „oder Versicherungsplakette“ eingefügt.

9. In § 39 Absatz 1 Nummer 2 Buchstabe b zweiter Halbsatz und Absatz 2 Nummer 2 Buchstabe b zweiter Halbsatz werden jeweils nach dem Wort „Versicherungskennzeichen“ die Wörter „oder Versicherungsplakette“ eingefügt.

10. § 44 wird wie folgt geändert:

a) In Absatz 4 werden nach dem Wort „Versicherungskennzeichen“ die Wörter „oder Versicherungsplakette“ eingefügt.

b) In Absatz 5 werden nach dem Wort „Kennzeichens“ die Wörter „im Sinne der Absätze 1 bis 4, der Versicherungsplakette“ eingefügt.

11. § 48 wird wie folgt geändert:

a) In Nummer 1 Buchstabe c werden die Wörter „oder § 27 Absatz 7“ durch ein Komma und die Wörter „§ 27 Absatz 7 oder § 29a Absatz 4“ ersetzt.

b) In Nummer 6 werden die Wörter „oder § 16 Absatz 2 Satz 6“ durch ein Komma und die Wörter „§ 16 Absatz 2 Satz 6 oder § 29a Absatz 2 Nummer 1“ ersetzt.

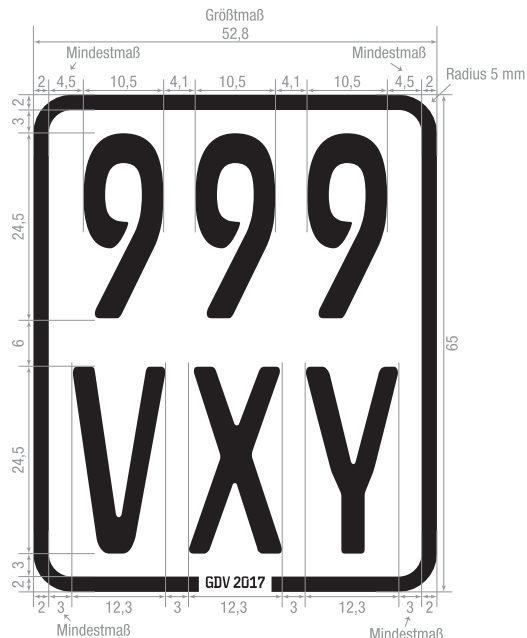
12. Folgende Anlage 13 wird angefügt:

„Anlage 13

(zu § 29a Absatz 2 Nummer 3)

Versicherungsplakette für Elektrokleinstfahrzeuge

1. Schematische Darstellung



Enthält eine Zeile nur eine oder zwei Ziffern oder einen oder zwei Buchstaben, so sind Zahlen und Buchstaben in der Mitte der Zeile anzubringen. Der Abstand vom Rand ist entsprechend zu vergrößern; die übrigen Abstände dürfen nur bis zum angegebenen Höchstmaß vergrößert werden.

- Die Beschriftung erfolgt nach dem Schriftmuster „Schrift für Kfz-Kennzeichen“ (fälschungerschwerende Schrift – FE-Schrift). Die Beschriftung muss den Schriftmustern „Schrift für Kfz-Kennzeichen“ entsprechen. Die Schriftmuster können bei der Bundesanstalt für Straßenwesen, Postfach 10 01 50, 51401 Bergisch Gladbach, bezogen werden.
- Maße der Beschriftung und des Randes

Art der Beschriftung	Schrifthöhe	Schriftbreite	Waagrechtlicher Abstand der Ziffern und Buchstaben voneinander	Waagrechtlicher Abstand der Beschriftung vom schwarzen, blauen oder grünen Rand mindestens	Senkrechter Abstand der Ziffern und Buchstaben voneinander	Senkrechter Abstand der Beschriftung vom schwarzen, blauen oder grünen Rand	Breite des schwarzen, blauen oder grünen Randes	Höhe des Rahmens einschließlich schwarzem, blauem oder grünem Rand	Breite des Rahmens einschließlich schwarzem, blauem oder grünem Rand	Außenradius an allen 4 Ecken
der Plakette	24,5	Ziffern: 10,5 Buchstaben: 12,3	Ziffern: 4,1 Buchstaben: 3,0	Ziffern: 4,5 Buchstaben: 3,0	6,0	3,0	2,0	65,0	52,8	5,0
des unteren Randes	1,5	0,9	mindestens 0,1	mindestens 0,5	–	–	–	–	–	–

Allgemeintoleranzen nach ISO 2768-1 – Toleranzklasse c (grob)

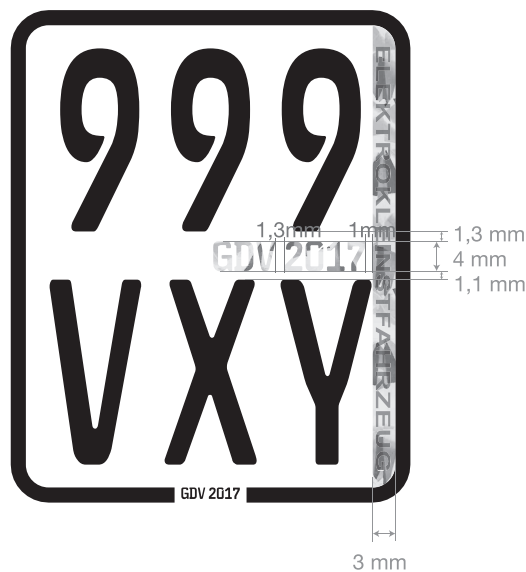
4. Farben

Die Farbtöne des Randes und der Beschriftung sind dem Farbbregister RAL 840 HR zu entnehmen, und zwar für schwarz RAL 9005, blau RAL 5012 und grün RAL 6010. Der Farbton des Untergrundes der Plakette ist weiß nach DIN 6171 Teil 1: 03.89, Tabelle 3.

5. Ergänzungsbestimmungen

Das verwendete Material muss eine hinreichende Festigkeit sowie Witterungsbeständigkeit des Aufklebers gewährleisten. Die Plakette samt ihrer vollflächigen Verklebung muss so beschaffen sein, dass diese beim Abziehen reißt, oder es müssen durch Augenschein deutlich erkennbare Veränderungen des Folienkörpers nach einem Entfernen aufgetreten sein, so dass dieser nicht wiederverwendbar wird. Das fälschungser-schwerende Merkmal ist in Gestalt eines transparenten diffraktiven Hologrammotivs, das dauernd fest mit der Folie verbunden ist und die Lesbarkeit der Versicherungsplaketten-Beschriftung nicht beeinträchtigt, vorzusehen. Das verwendete Motiv soll dabei die Anmutung eines Glasbruchs haben. Das Hologramm ist in Form eines durchgehenden Streifens linksbündig am rechten Rand der Versicherungsplakette transparent auszugestalten. Dieser Streifen ist unterlegt mit dem hellgrauen Schriftzug „Elektrokleinstfahrzeug“, der von rechts oben nach rechts unten, sowohl vertikal als auch horizontal mittig zwischen den Rahmeninnenseiten platziert, verlaufen soll. Der Schriftzug „Elektrokleinstfahrzeug“ ist in der Schriftart Arial in Schriftgröße 2 mm auszuführen. Zusätzlich muss zwischen den beiden Zeilen der Zahlen-Buchstaben-Kombination der Ver-sicherungsplakette rechtsbündig in Form eines transparenten Hologramms der Schriftzug „GDV“ gefolgt von der jeweiligen Jahreszahl des Versicherungsjahres angebracht sein. Der Schriftzug „GDV“ sowie die Jahreszahl sind in der Schriftart „Euro Plate“ bzw. FE-Schrift (fälschungser-schwerende Schrift) in Schriftgröße 4 mm auszuführen.

Schematische Darstellung des Hologramms:



Artikel 4
 Änderung der
 Bußgeldkatalog-Verordnung

Die Anlage zur Bußgeldkatalog-Verordnung vom 14. März 2013 (BGBl. I S. 498), die zuletzt durch Artikel 3 der Verordnung vom 22. März 2019 (BGBl. I S. 382) geändert worden ist, wird wie folgt geändert:

1. In der laufenden Nummer 132a werden in der Spalte „Tatbestand“ nach den Wörtern „Als Radfahrer“ die Wörter „oder Fahrer eines Elektrokleinstfahrzeugs“ eingefügt.
2. Vor der laufenden Nummer 181 wird in der Spalte „Tatbestand“ die Überschrift „Rote Kennzeichen, Kurzzeitkennzeichen“ eingefügt.
3. Die Überschrift in der Spalte „Tatbestand“ vor der laufenden Nummer 184 und die laufende Nummer 184 werden wie folgt gefasst:

Lfd. Nr.	Tatbestand	Fahrzeug-Zulassungs-verordnung (FZV)	Regelsatz in Euro (€), Fahrverbot in Monaten
184	„Versicherungskennzeichen und -plaketten Fahrzeug in Betrieb genommen, dessen Versicherungskennzeichen oder -plakette nicht wie vorgeschrieben ausgestaltet ist, ausgenommen ist das Fehlen des vorgeschriebenen Versicherungskennzeichens oder der vorgeschriebenen Versicherungsplakette	§ 27 Absatz 7 § 29a Absatz 4 § 48 Nummer 1 Buchstabe c	10 €“.

4. Nach der laufenden Nummer 233 wird folgender Abschnitt eingefügt:

Lfd. Nr.	Tatbestand	Elektrokleinstfahrzeuge-Verordnung (eKFV)	Regelsatz in Euro (€), Fahrverbot in Monaten
e) Elektrokleinstfahrzeuge-Verordnung (eKFV)			
Betriebsbeschränkungen			
234	Elektrokleinstfahrzeug ohne die erforderliche Allgemeine Betriebserlaubnis oder Einzelbetriebserlaubnis auf öffentlichen Straßen in Betrieb gesetzt	§ 2 Absatz 1 Satz 1 Nummer 1 § 14 Nummer 1	70 €
234a	Die Inbetriebnahme eines Elektrokleinstfahrzeugs ohne die erforderliche Allgemeine Betriebserlaubnis oder Einzelbetriebserlaubnis auf öffentlichen Straßen angeordnet oder zugelassen	§ 2 Absatz 4 i. V. m. Absatz 1 Satz 1 Nummer 1 § 14 Nummer 3	70 €
235	Elektrokleinstfahrzeug ohne gültige Versicherungsplakette auf öffentlichen Straßen in Betrieb gesetzt	§ 2 Absatz 1 Satz 1 Nummer 2 § 14 Nummer 1	40 €
235a	Die Inbetriebnahme eines Elektrokleinstfahrzeugs auf öffentlichen Straßen ohne die erforderliche Versicherungsplakette angeordnet oder zugelassen	§ 2 Absatz 4 i. V. m. Absatz 1 Satz 1 Nummer 2 § 14 Nummer 3	40 €
236	Elektrokleinstfahrzeug trotz erloschener Betriebserlaubnis auf öffentlichen Straßen in Betrieb gesetzt und dadurch die Verkehrssicherheit wesentlich beeinträchtigt	§ 2 Absatz 3 Satz 2 i. V. m. Absatz 4 § 14 Nummer 1	30 €
236a	Die Inbetriebnahme eines Elektrokleinstfahrzeugs auf öffentlichen Straßen trotz erloschener Betriebserlaubnis angeordnet oder zugelassen	§ 2 Absatz 4 § 14 Nummer 3	30 €
237	Elektrokleinstfahrzeug unter Verstoß gegen die Vorschriften über die Anforderungen an die lichttechnischen Einrichtungen im öffentlichen Straßenverkehr in Betrieb gesetzt	§ 2 Absatz 1 Nummer 4 Buchstabe b § 14 Nummer 1	20 €
237a	Elektrokleinstfahrzeug unter Verstoß gegen die Vorschriften über die Anforderungen an die Schalleinrichtung im öffentlichen Straßenverkehr in Betrieb gesetzt	§ 2 Absatz 1 Nummer 4 Buchstabe c § 14 Nummer 1	15 €
237b	Elektrokleinstfahrzeug unter Verstoß gegen die Vorschriften über die Anforderungen an die sonstigen Sicherheitsanforderungen im öffentlichen Straßenverkehr in Betrieb gesetzt	§ 2 Absatz 1 Nummer 4 Buchstabe d § 14 Nummer 1	25 €
Verhaltensrechtliche Anforderungen			
238	Mit einem Elektrokleinstfahrzeug eine nicht zulässige Verkehrsfläche befahren	§ 10 Absatz 1 Satz 1, Absatz 2 Satz 1 § 14 Nummer 5	15 €
238.1	– mit Behinderung	§ 10 Absatz 1 Satz 1, Absatz 2 Satz 1 § 14 Nummer 5 § 1 Absatz 2 StVO § 49 Absatz 1 Nummer 1 StVO	20 €
238.2	– mit Gefährdung		25 €
238.3	– mit Sachbeschädigung		30 €

Lfd. Nr.	Tatbestand	Elektrokleinstfahrzeuge-Verordnung (eKFV)	Regelsatz in Euro (€), Fahrverbot in Monaten
238a	Mit einem Elektrokleinstfahrzeug nebeneinander gefahren	§ 11 Absatz 1 § 14 Nummer 6	15 €
238a.1	– mit Behinderung	§ 11 Absatz 1 § 14 Nummer 6 § 1 Absatz 2 StVO § 49 Absatz 1 Nummer 1 StVO	20 €
238a.2	– mit Gefährdung		25 €
238a.3	– mit Sachbeschädigung		30 €

5. Vor der laufenden Nummer 239 wird in der Spalte „Tatbestand“ in der Überschrift der Buchstabe „e“ durch den Buchstaben „f“ ersetzt.

Artikel 4a Änderung der Straßenverkehrs-Ordnung

Die Straßenverkehrs-Ordnung vom 6. März 2013 (BGBl. I S. 367), die zuletzt durch Artikel 1 der Verordnung vom 6. Oktober 2017 (BGBl. I S. 3549) geändert worden ist, wird wie folgt geändert:

- In § 5 Absatz 4 Satz 2 werden nach den Wörtern „und zu den Rad Fahrenden“ die Wörter „sowie zu den Elektrokleinstfahrzeug Führenden“ eingefügt.
- § 9 Absatz 3 Satz 1 wird wie folgt gefasst:
„Wer abbiegen will, muss entgegenkommende Fahrzeuge durchfahren lassen, Schienenfahrzeuge, Fahrräder mit Hilfsmotor, Fahrräder und Elektrokleinstfahrzeuge auch dann, wenn sie auf oder neben der Fahrbahn in der gleichen Richtung fahren.“

Artikel 5 Inkrafttreten, Außerkrafttreten

Diese Verordnung tritt am 15. Juni 2019 in Kraft. Gleichzeitig tritt die Mobilitätshilfenverordnung vom 16. Juli 2009 (BGBl. I S. 2097) außer Kraft.

Der Bundesrat hat zugestimmt.

Berlin, den 6. Juni 2019

Der Bundesminister
für Verkehr und digitale Infrastruktur
Andreas Scheuer

Der Bundesminister
des Innern, für Bau und Heimat
Horst Seehofer

Die Bundesministerin
für Umwelt, Naturschutz und nukleare Sicherheit
Svenja Schulze